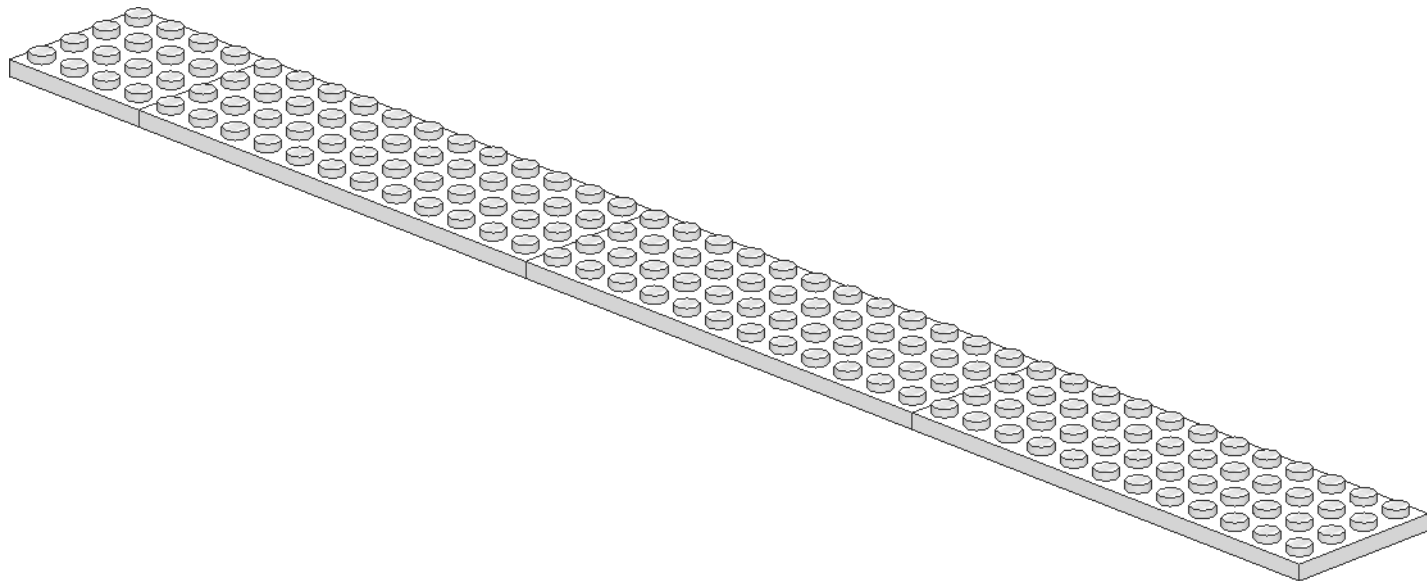
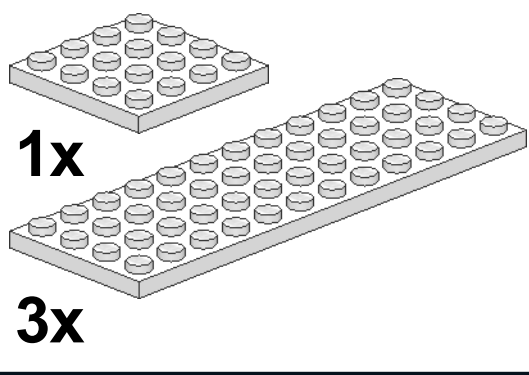
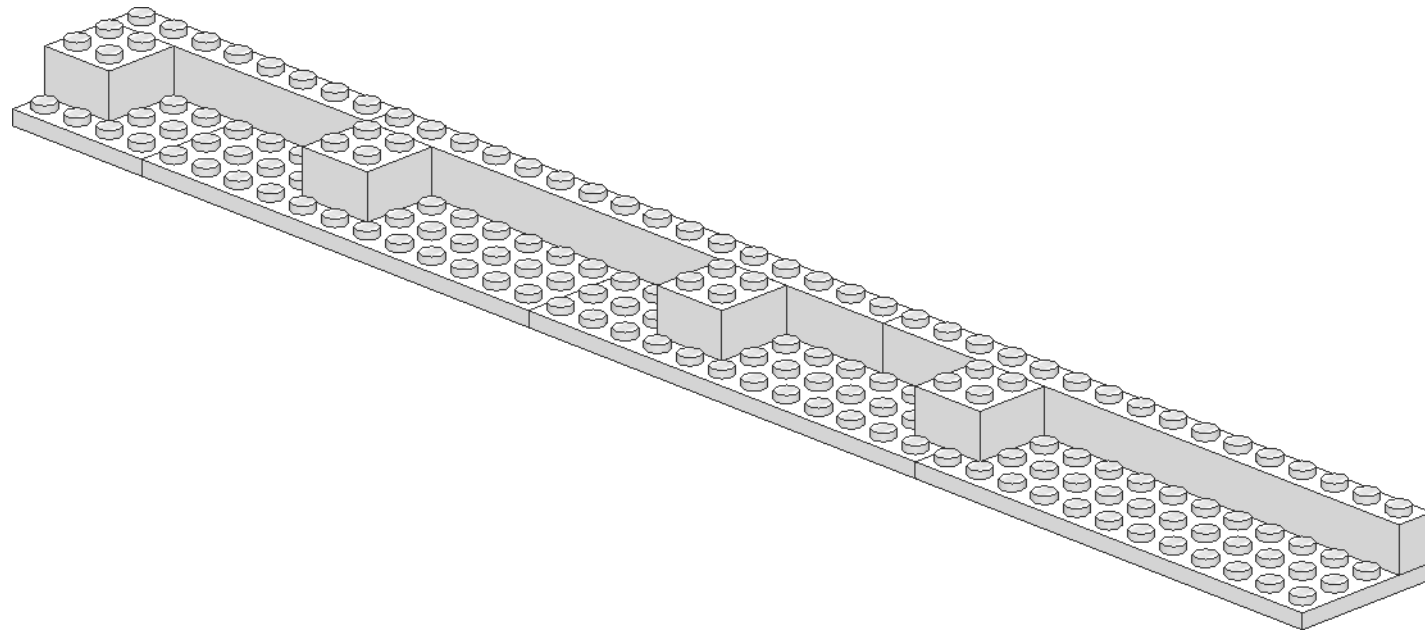
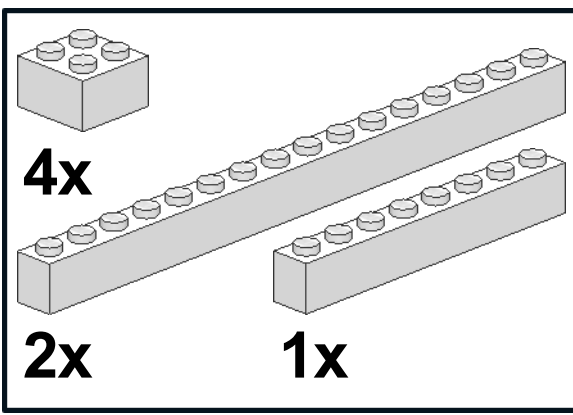


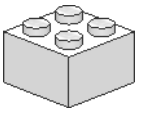
1



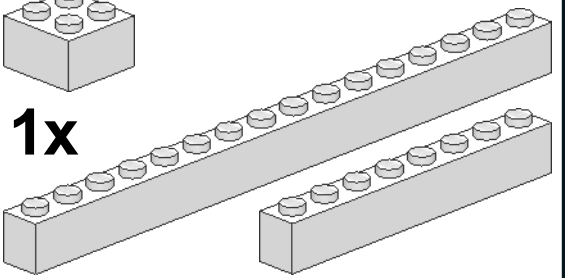
2



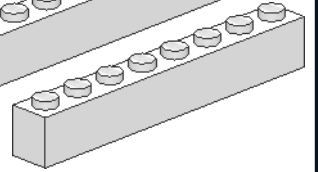
3



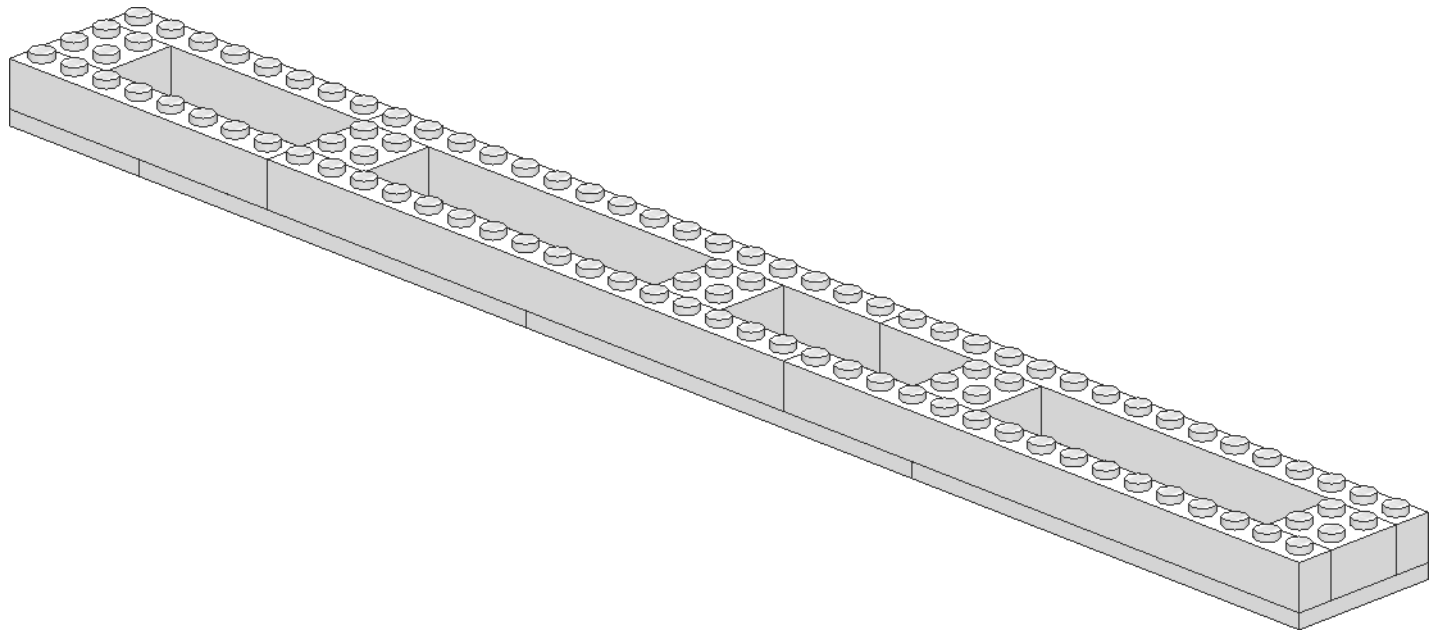
1x



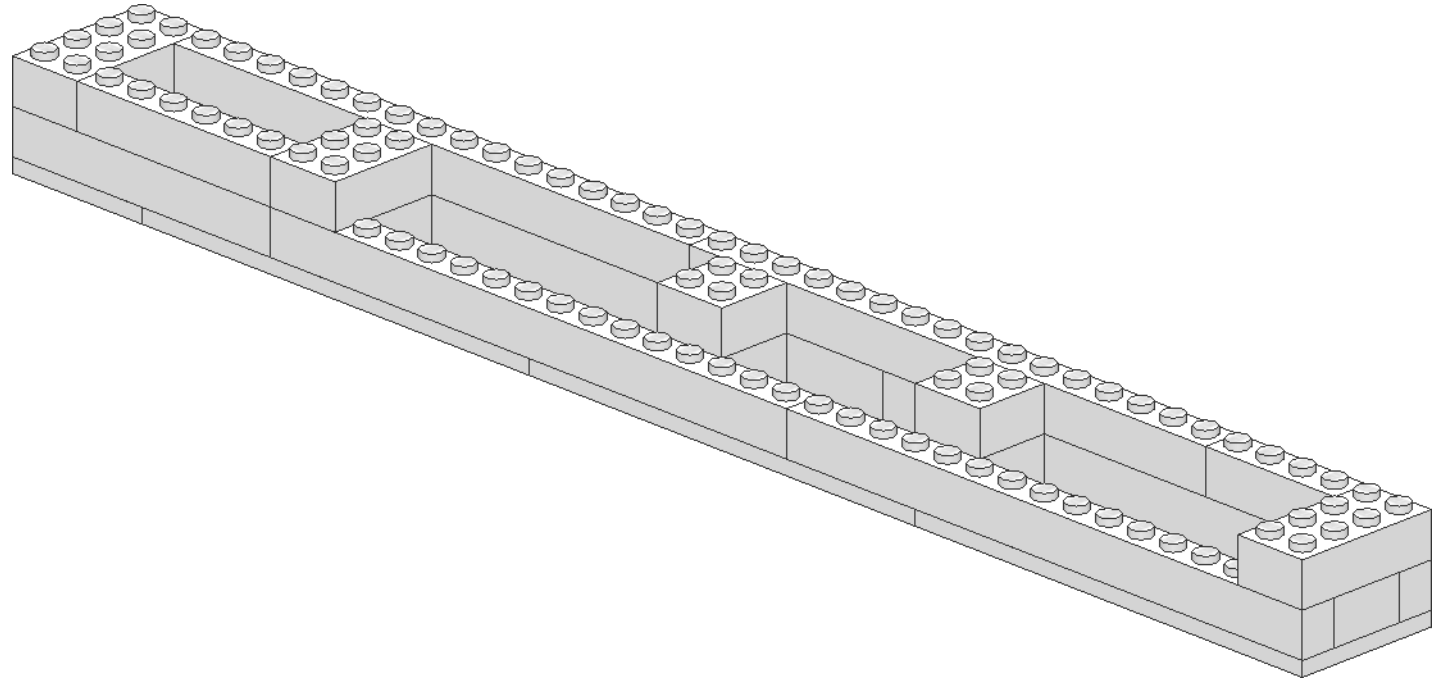
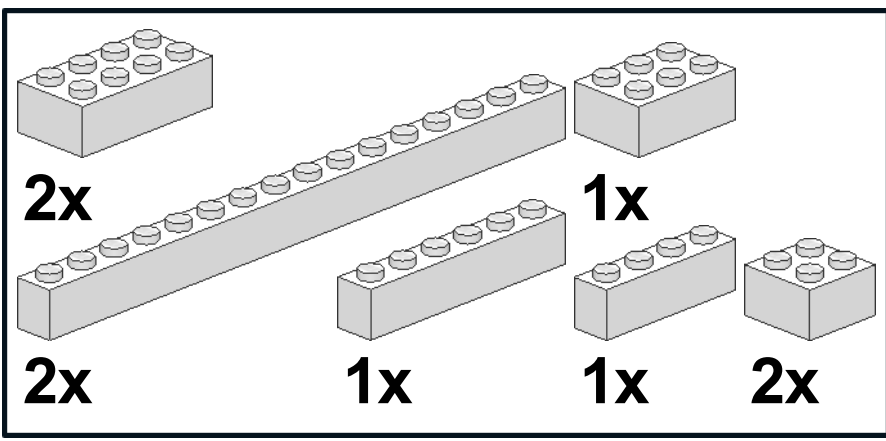
2x



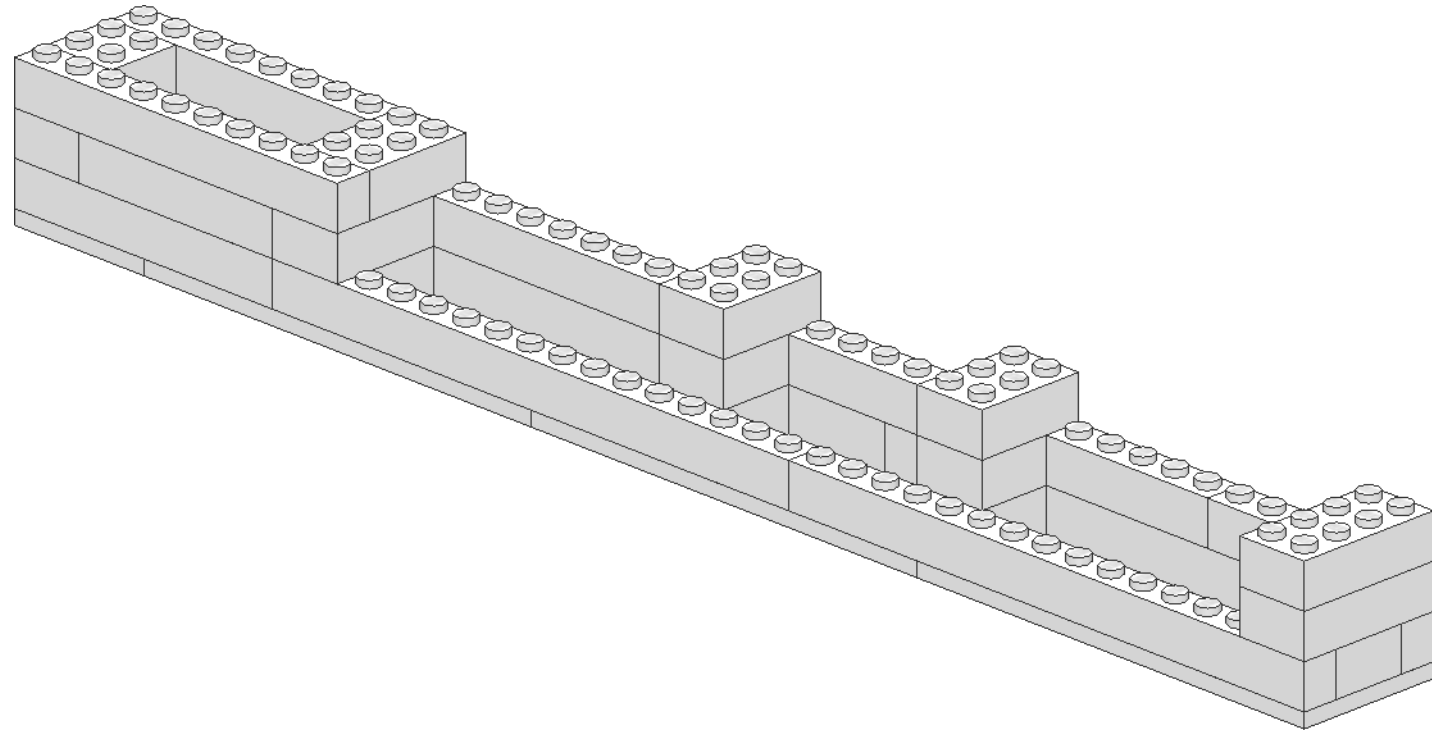
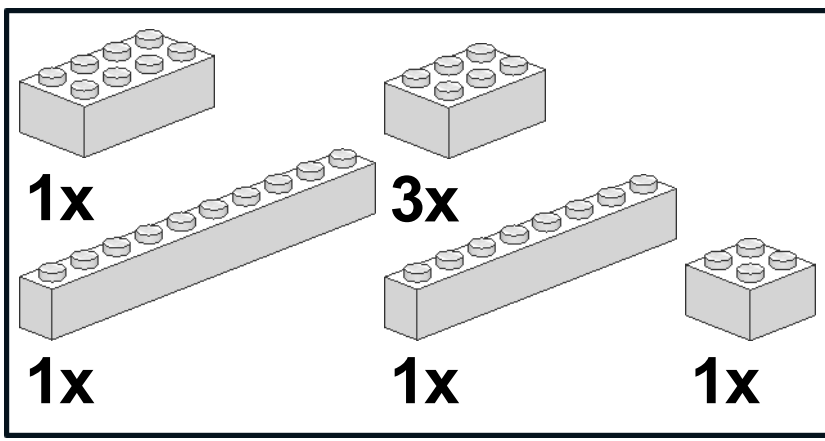
1x



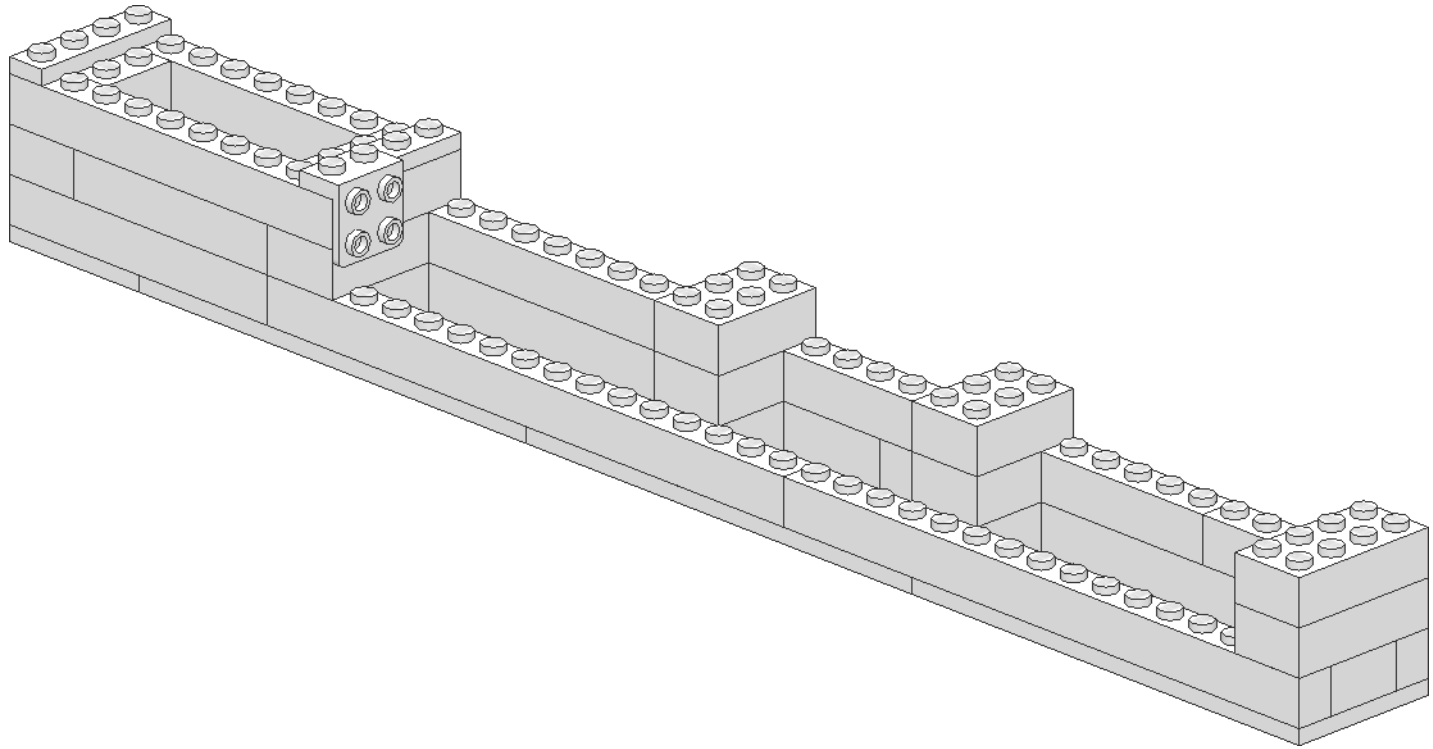
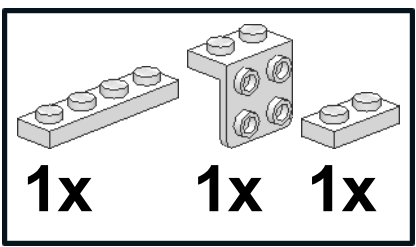
4



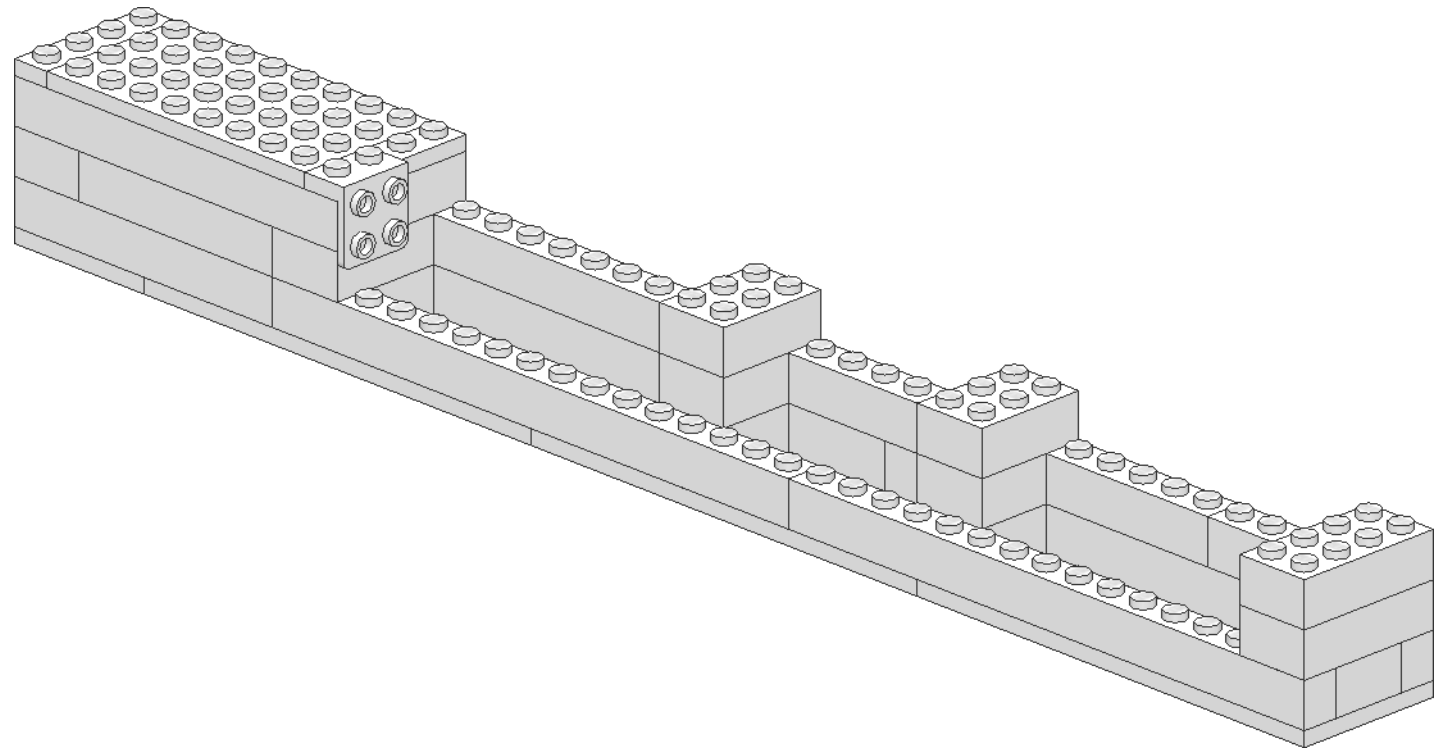
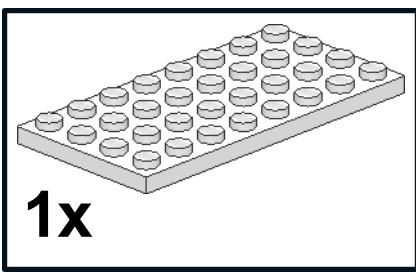
5



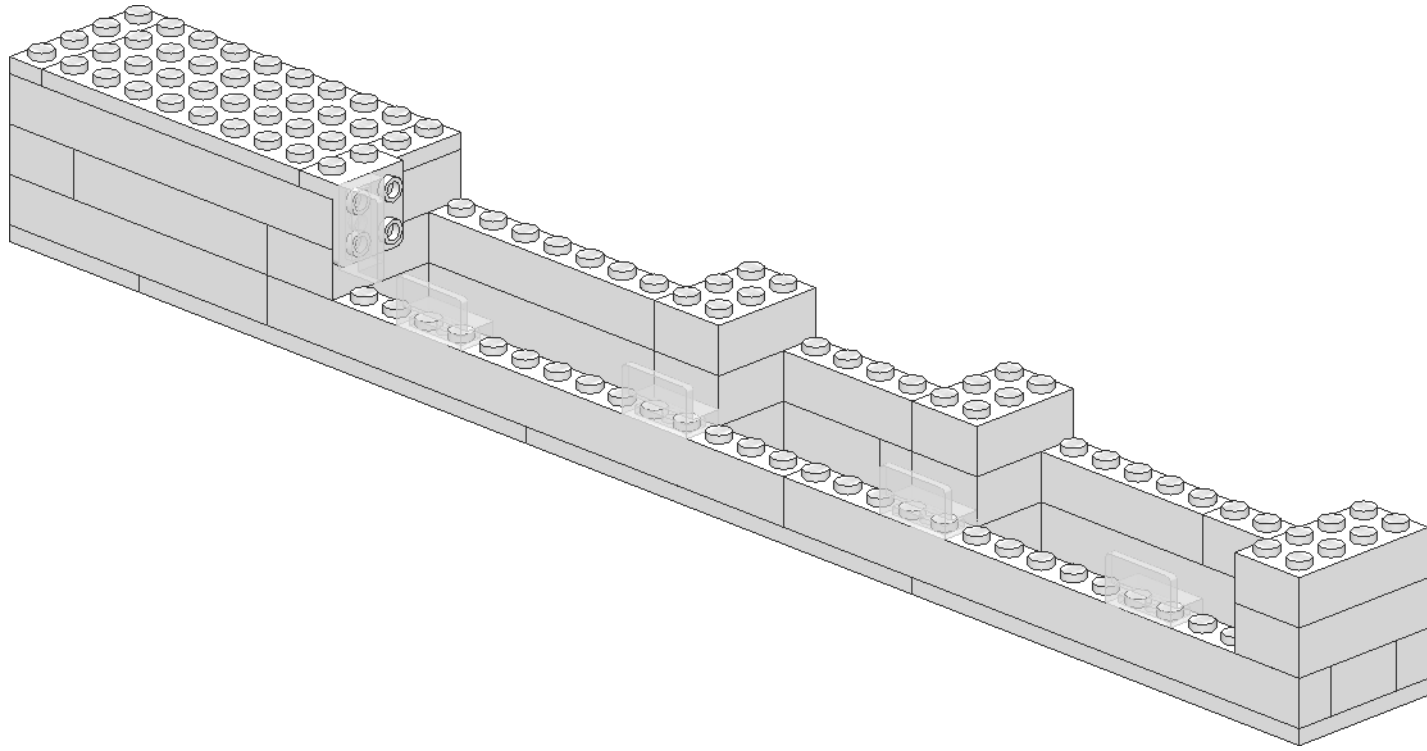
6

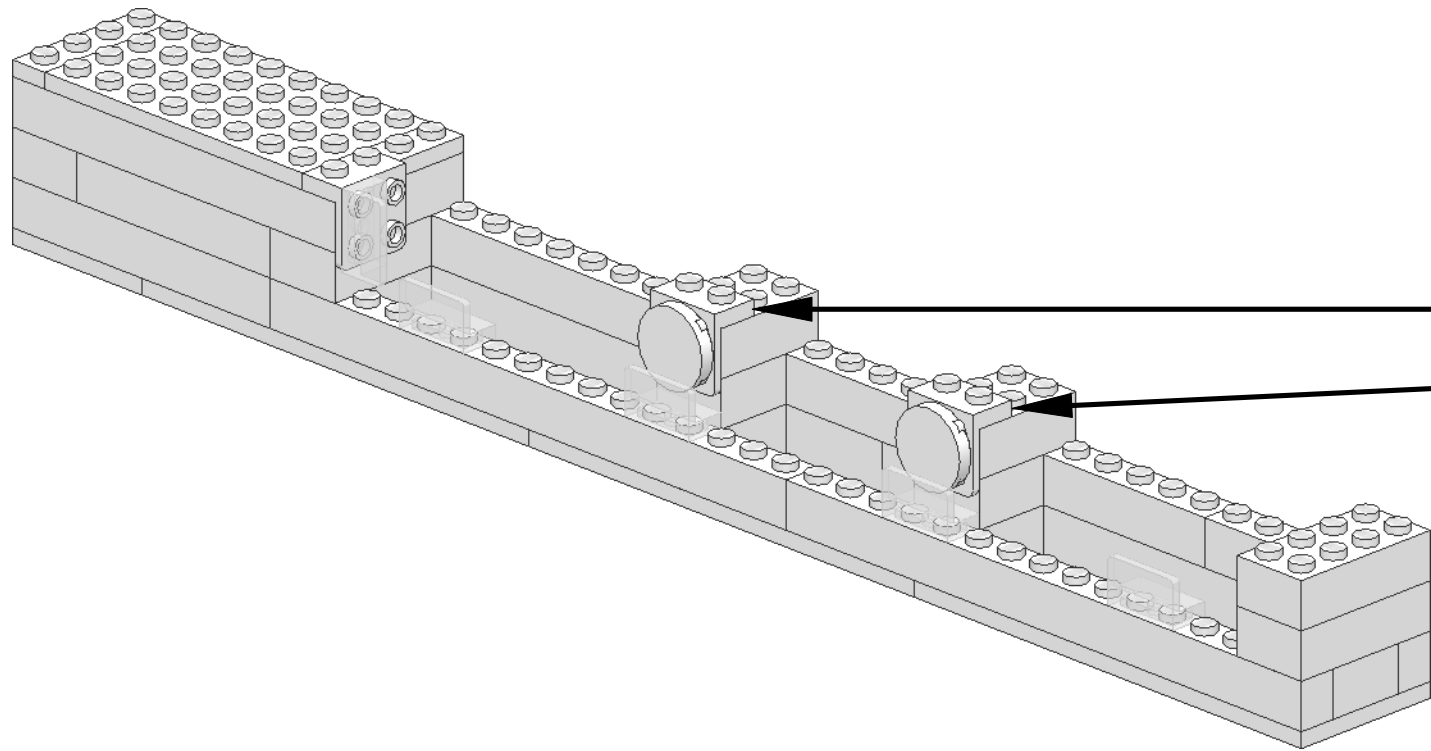


7

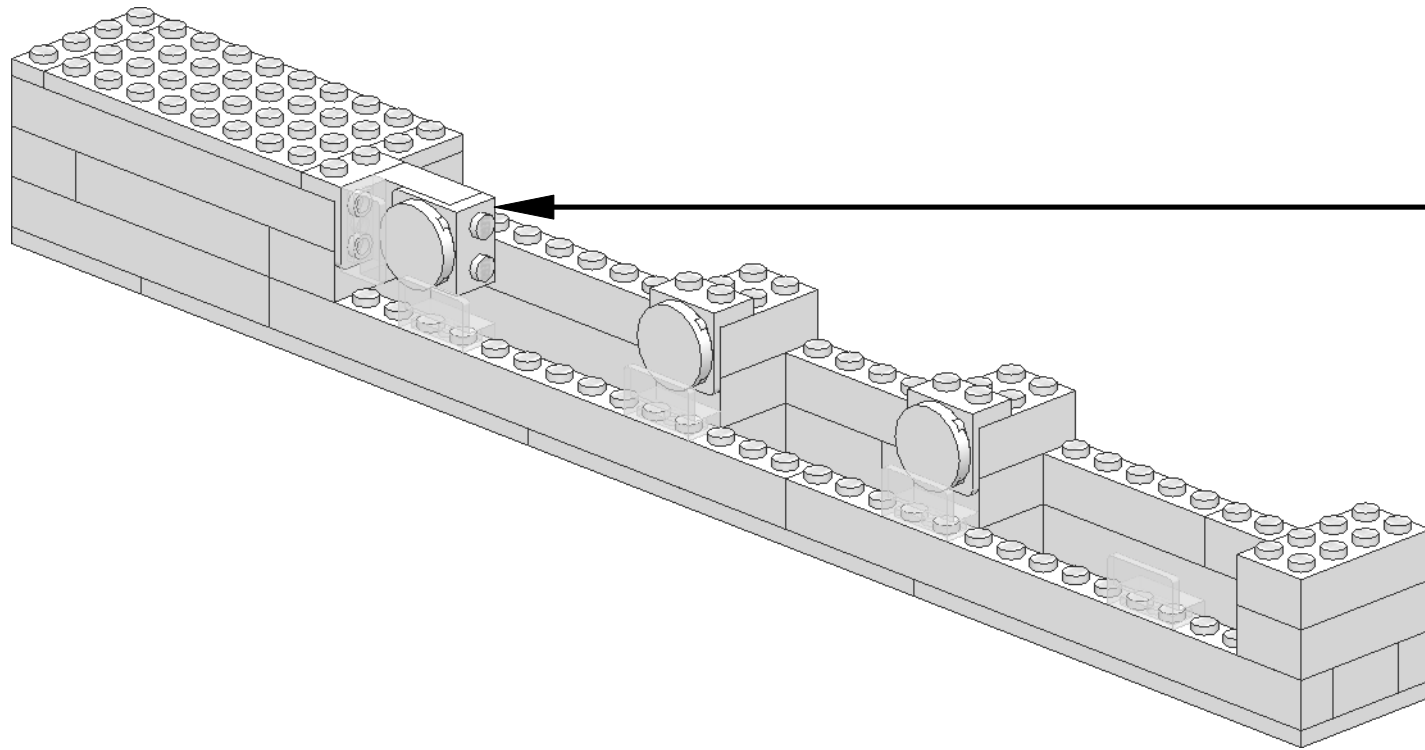


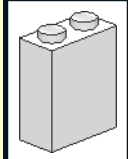
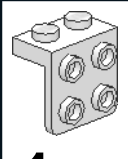

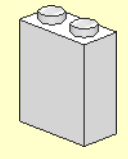
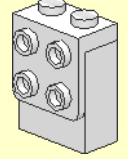
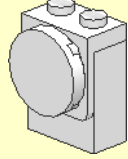
8



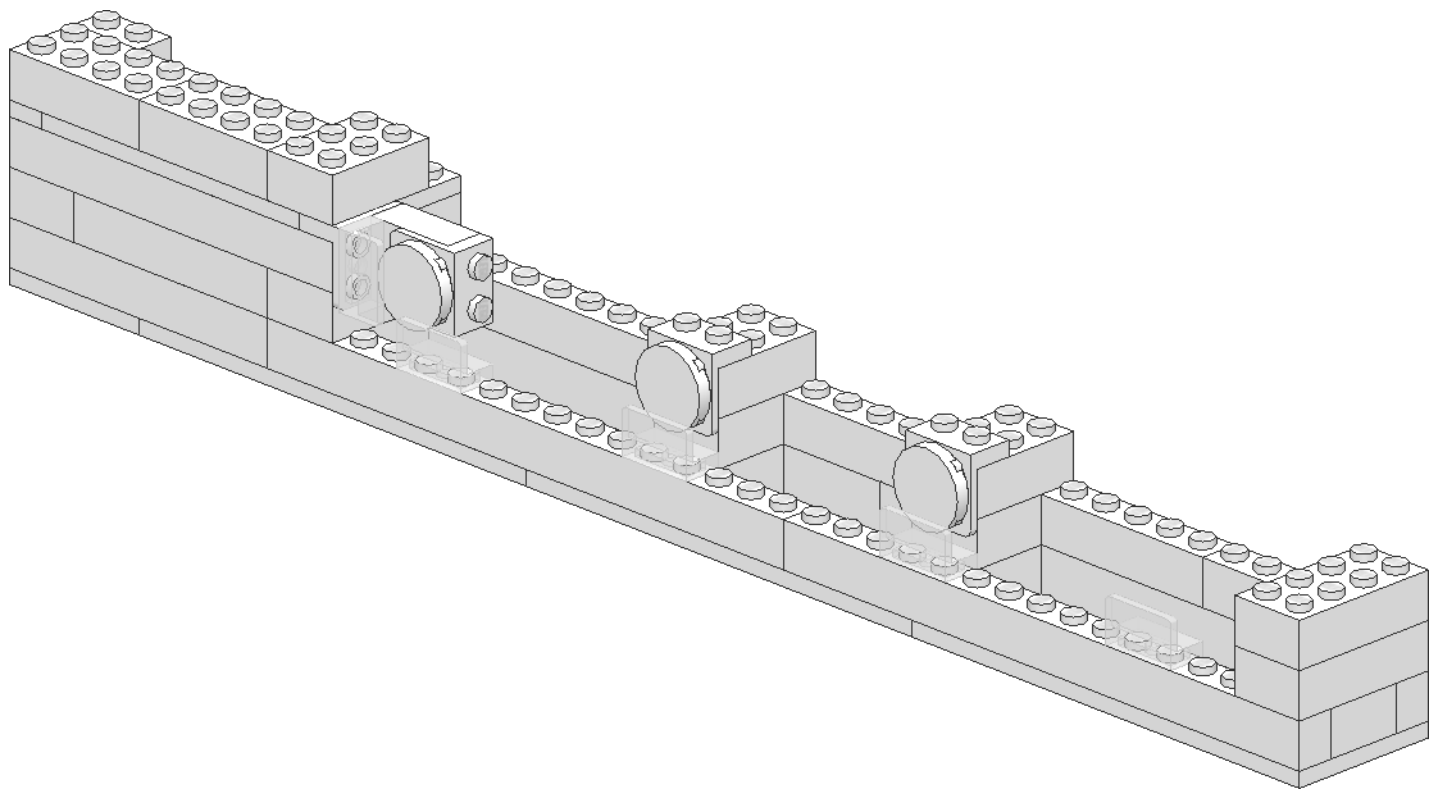
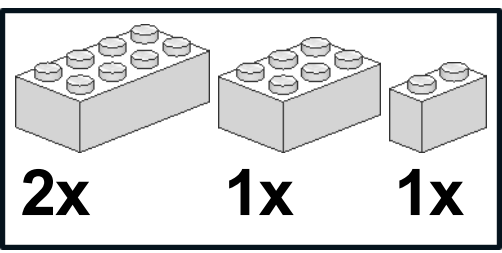


1		2	
	1x		1x
			x2

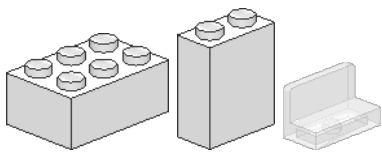


1		2		3	
	1x		1x		1x
					

11



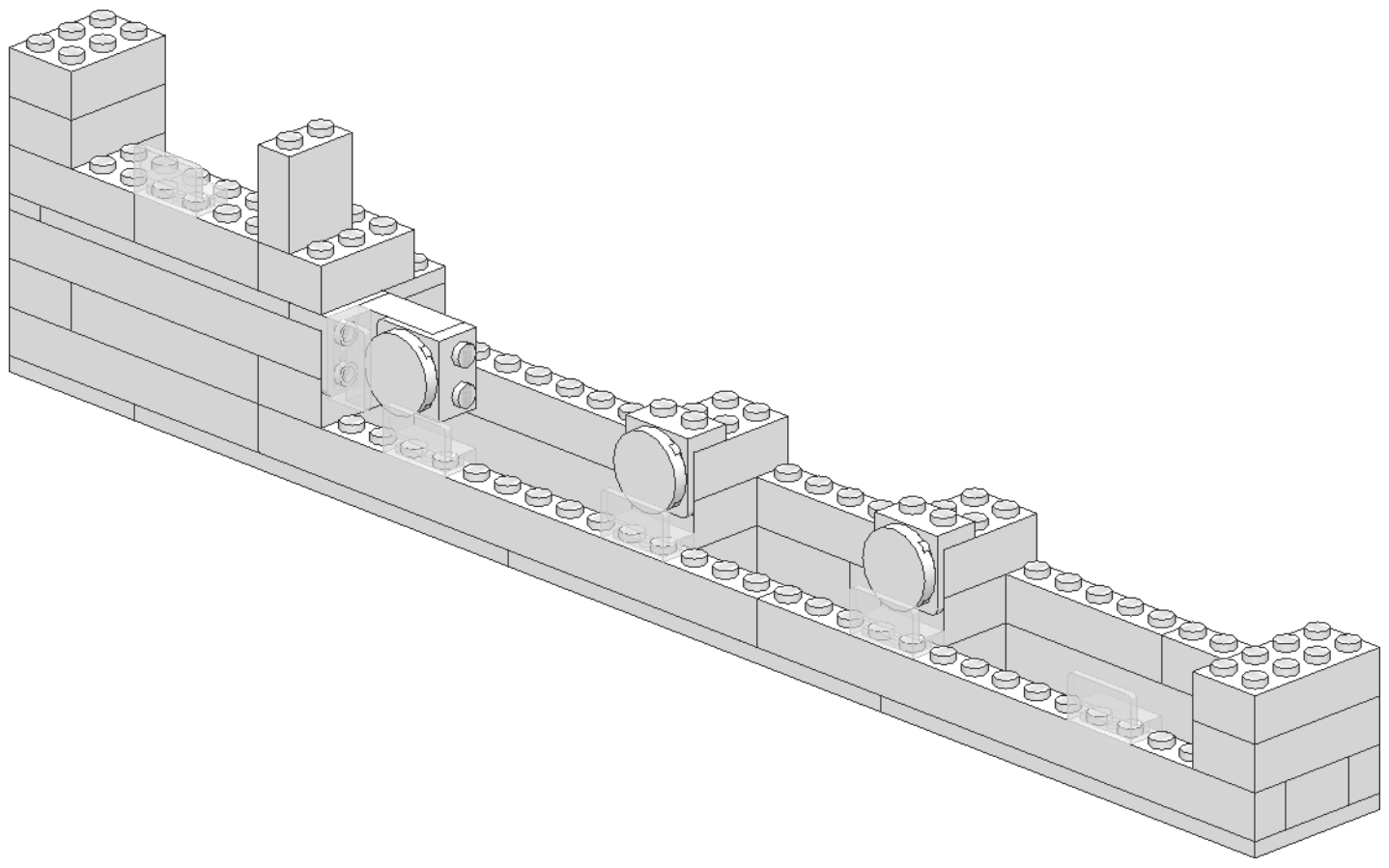
12




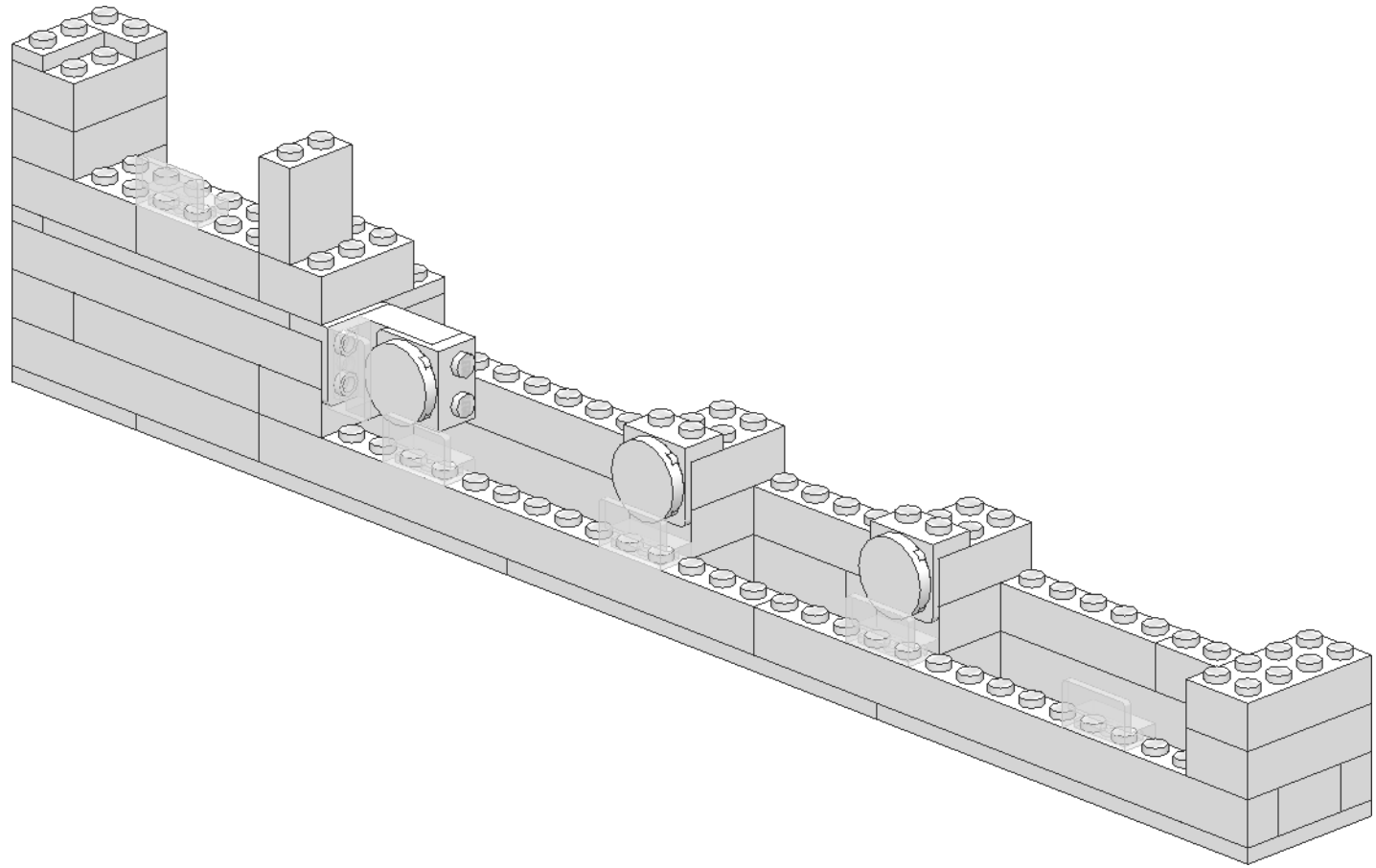
2x

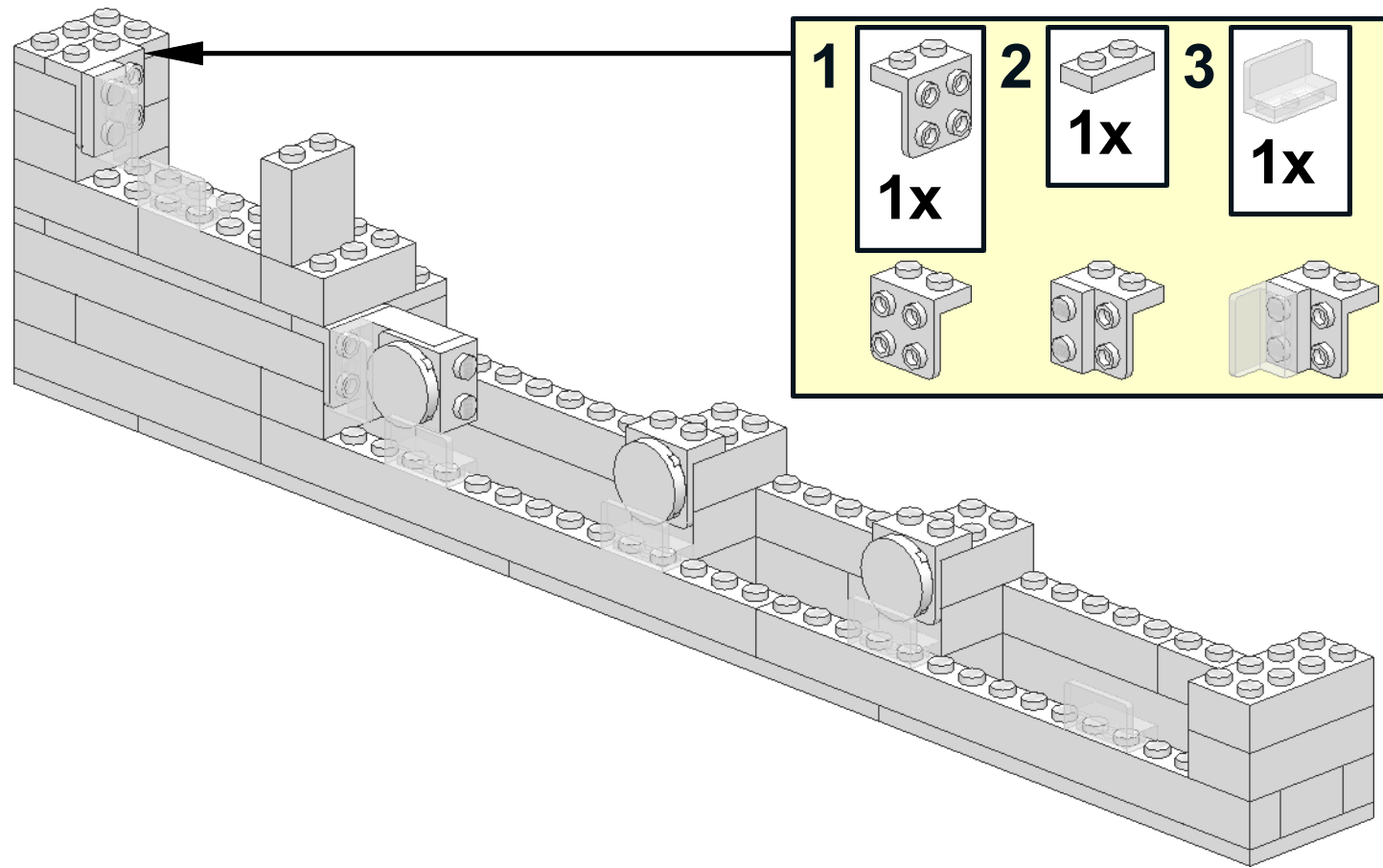
1x

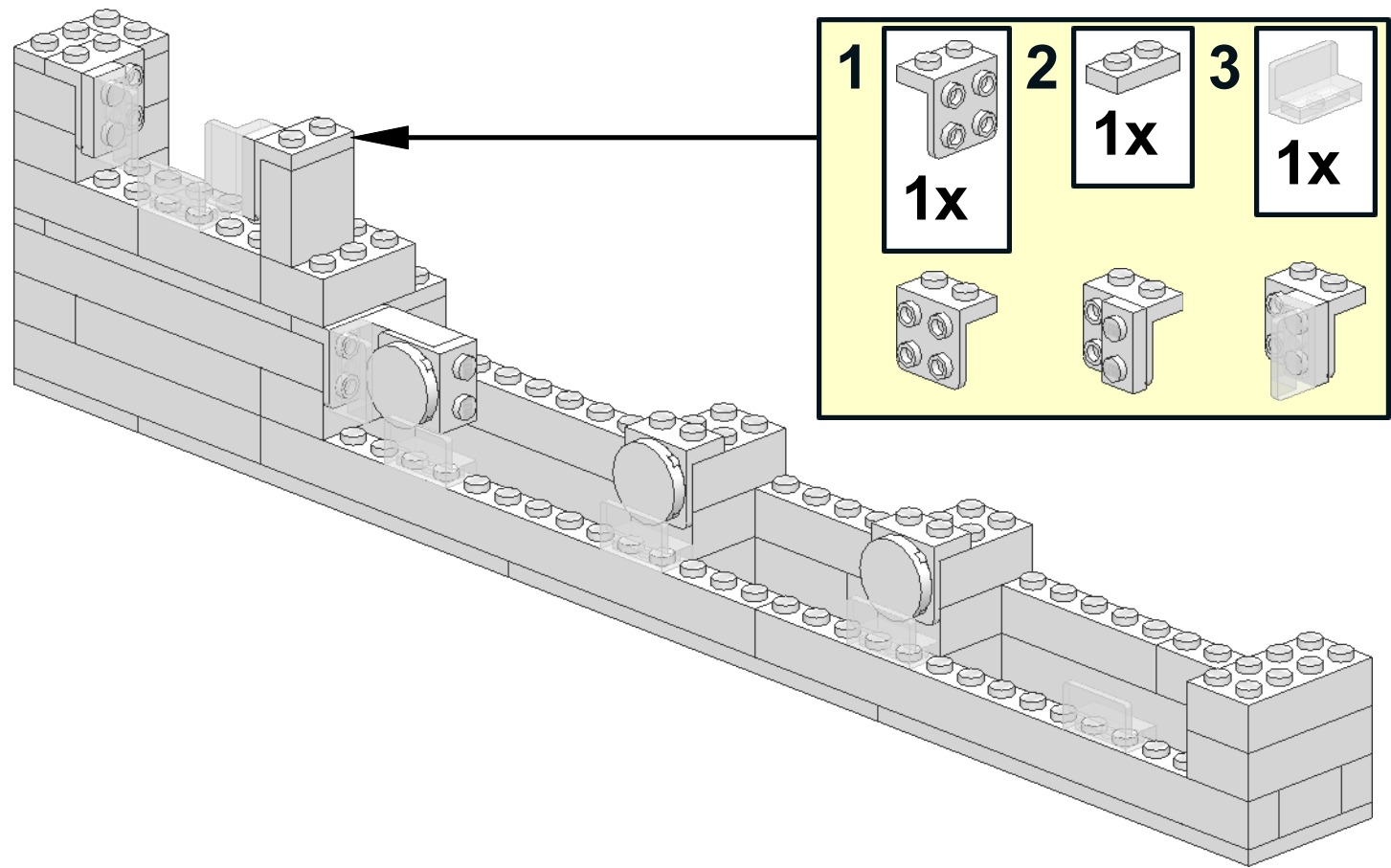
1x



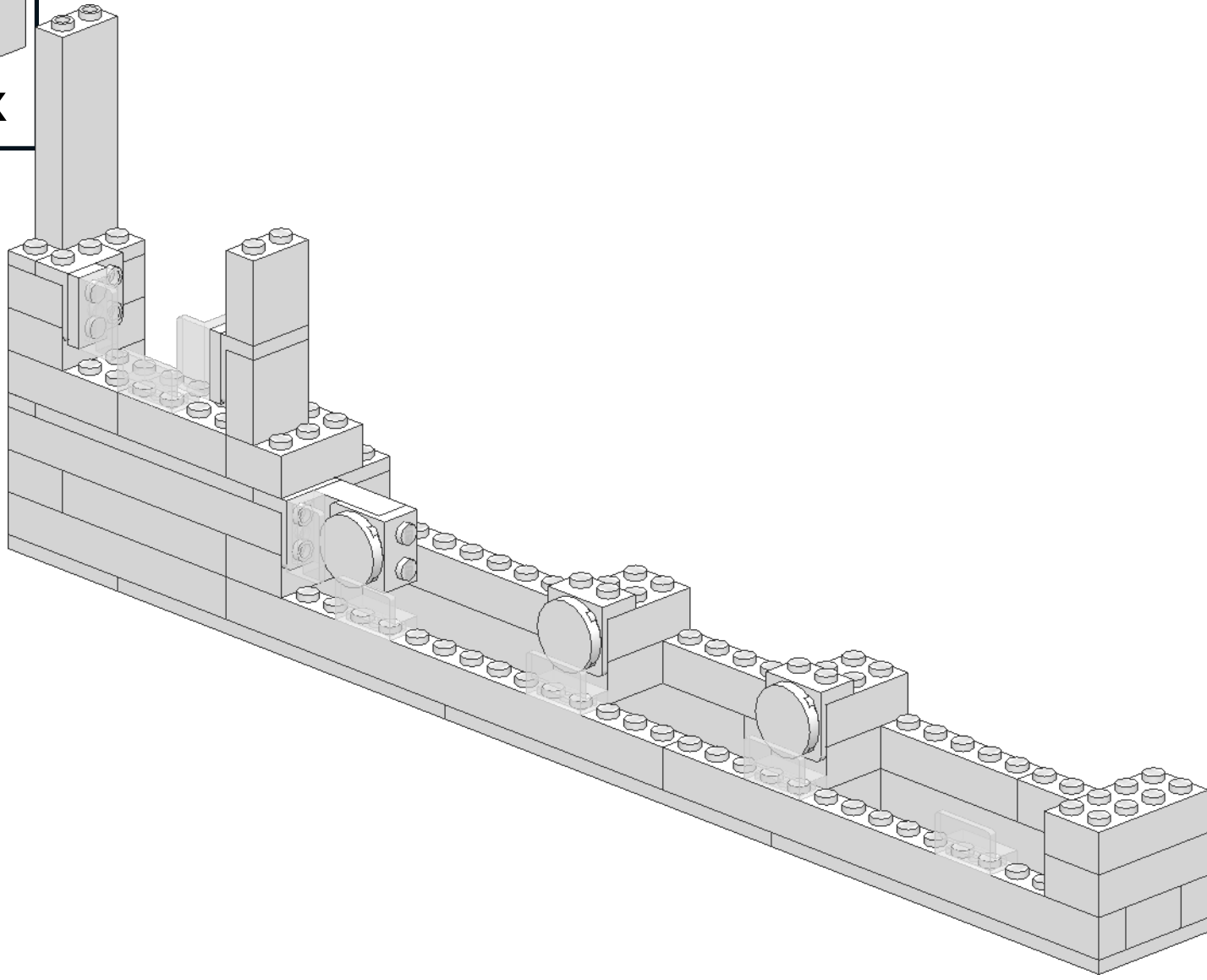
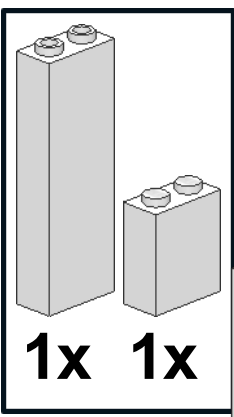
13  2x



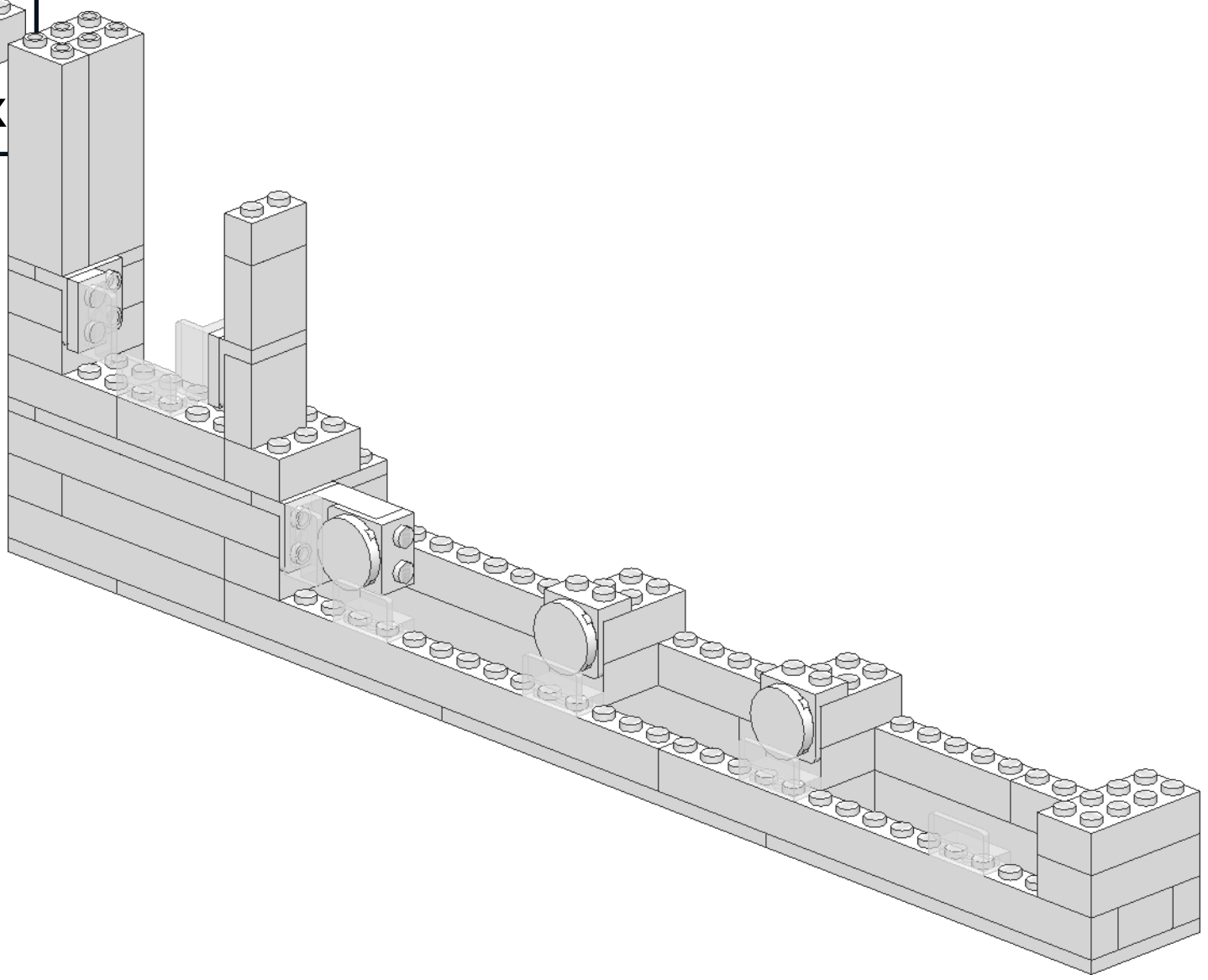
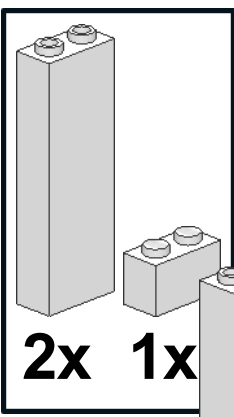




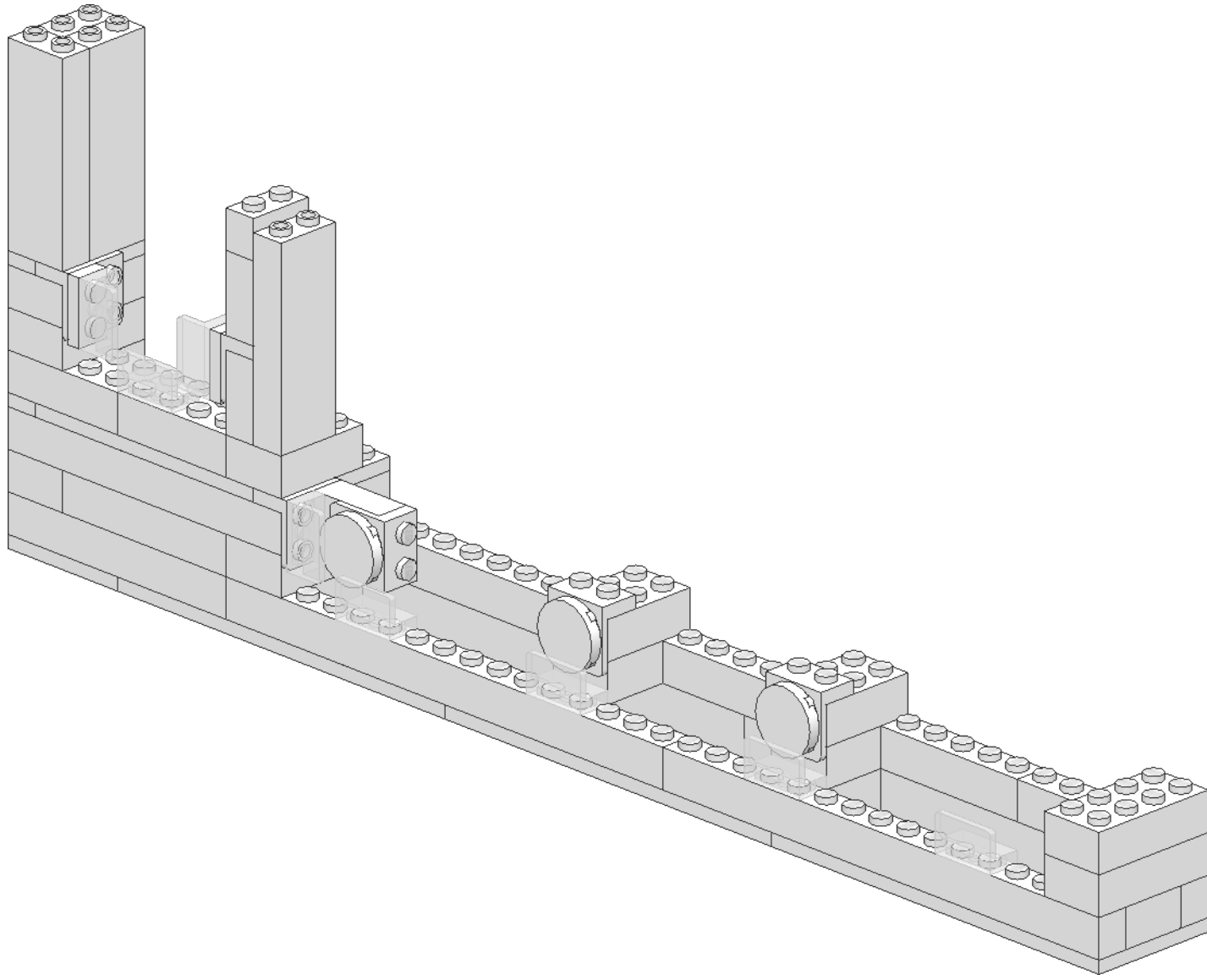
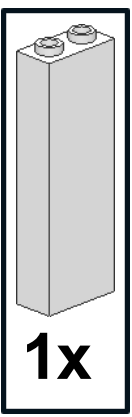
16



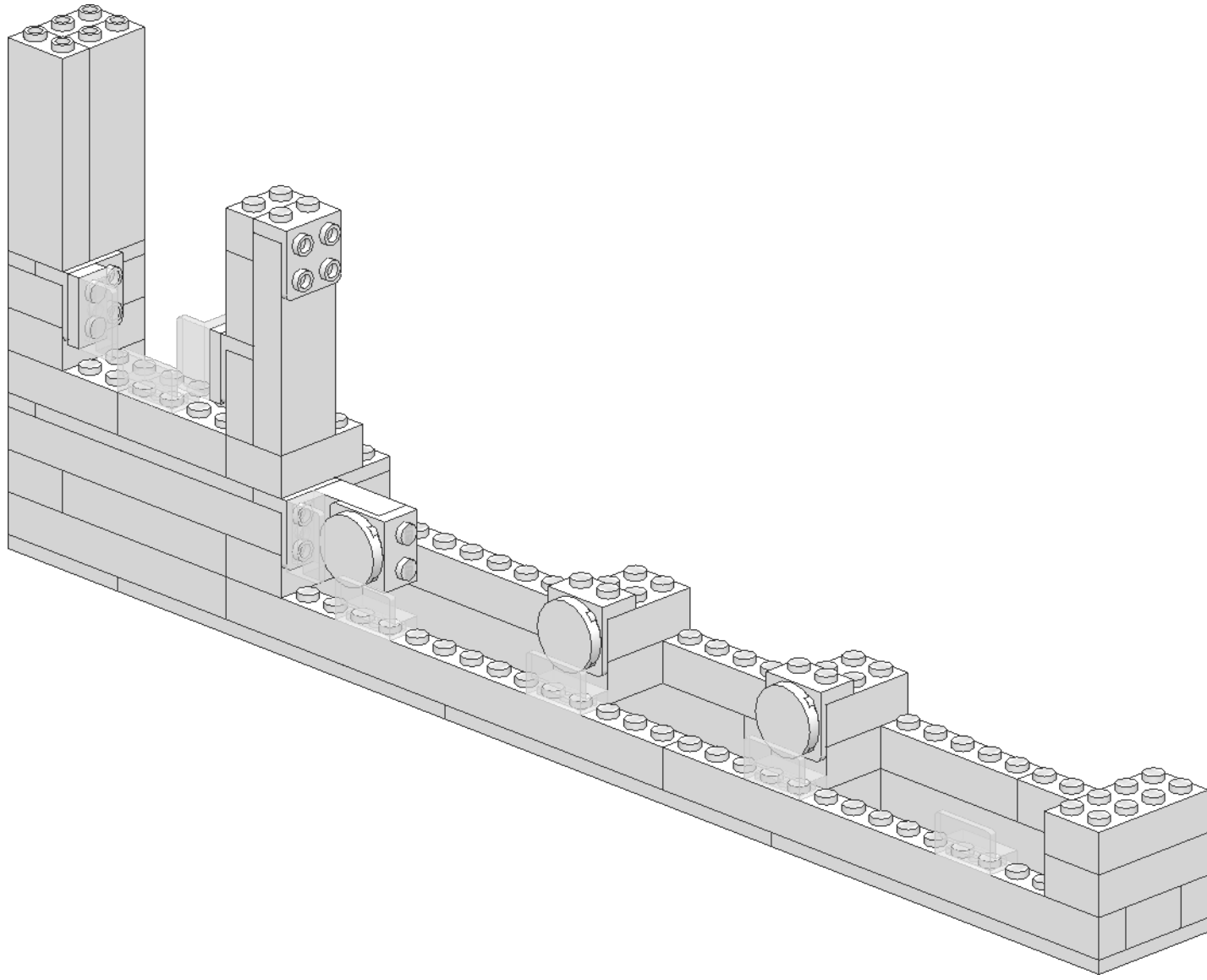
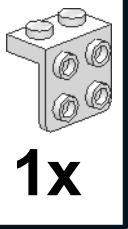
17



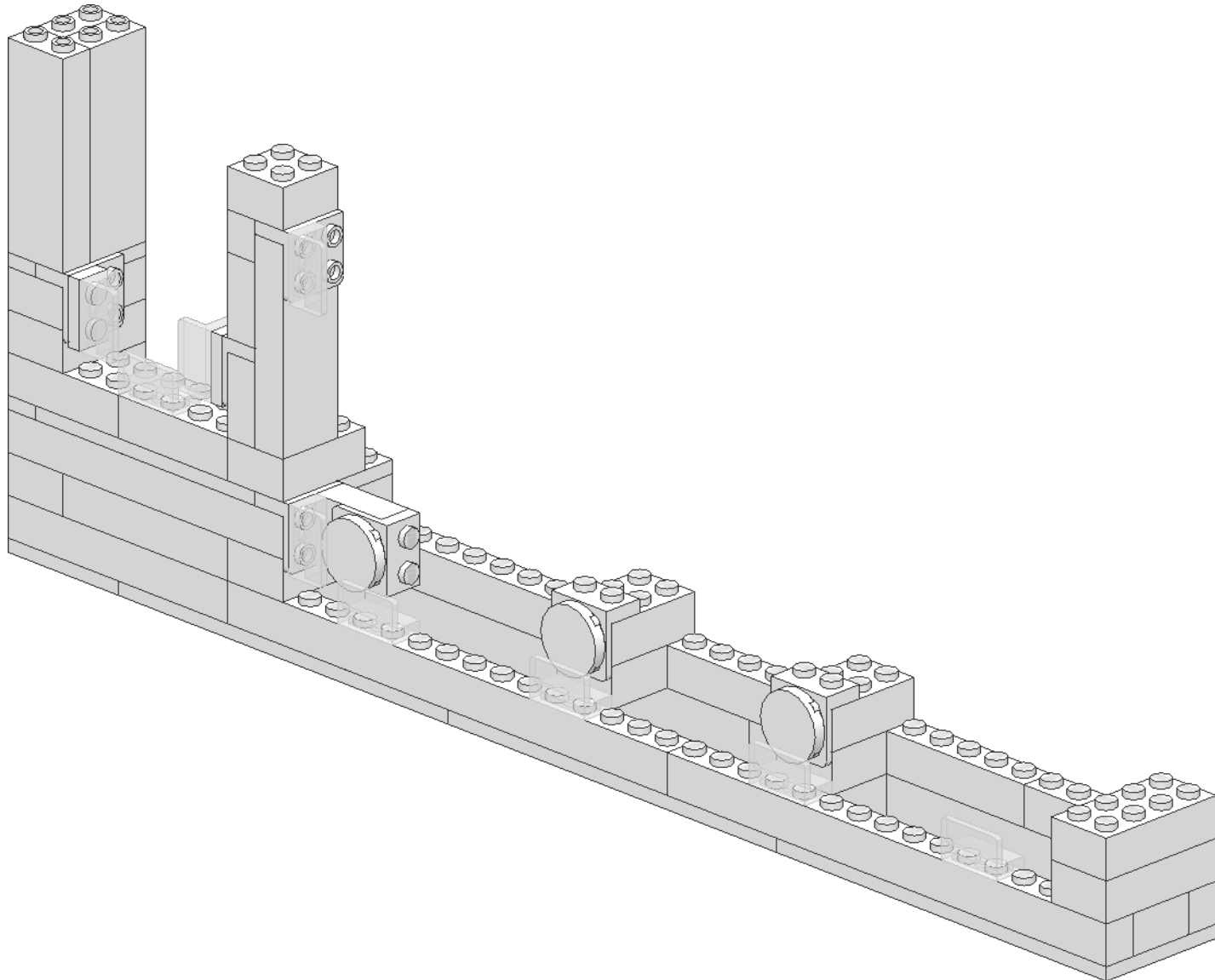
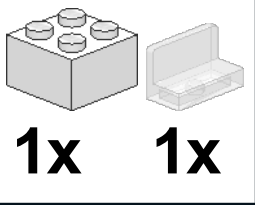
18

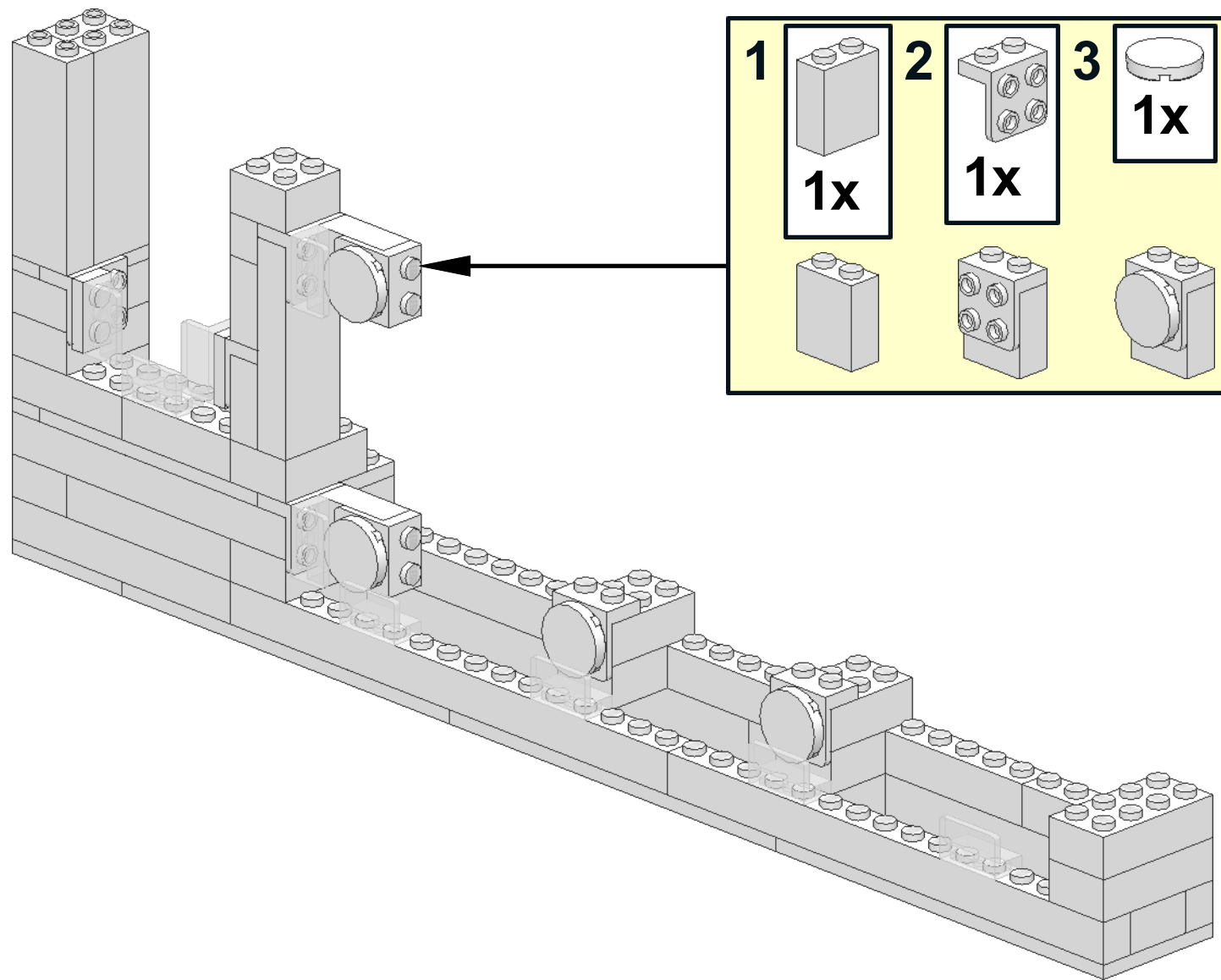


19

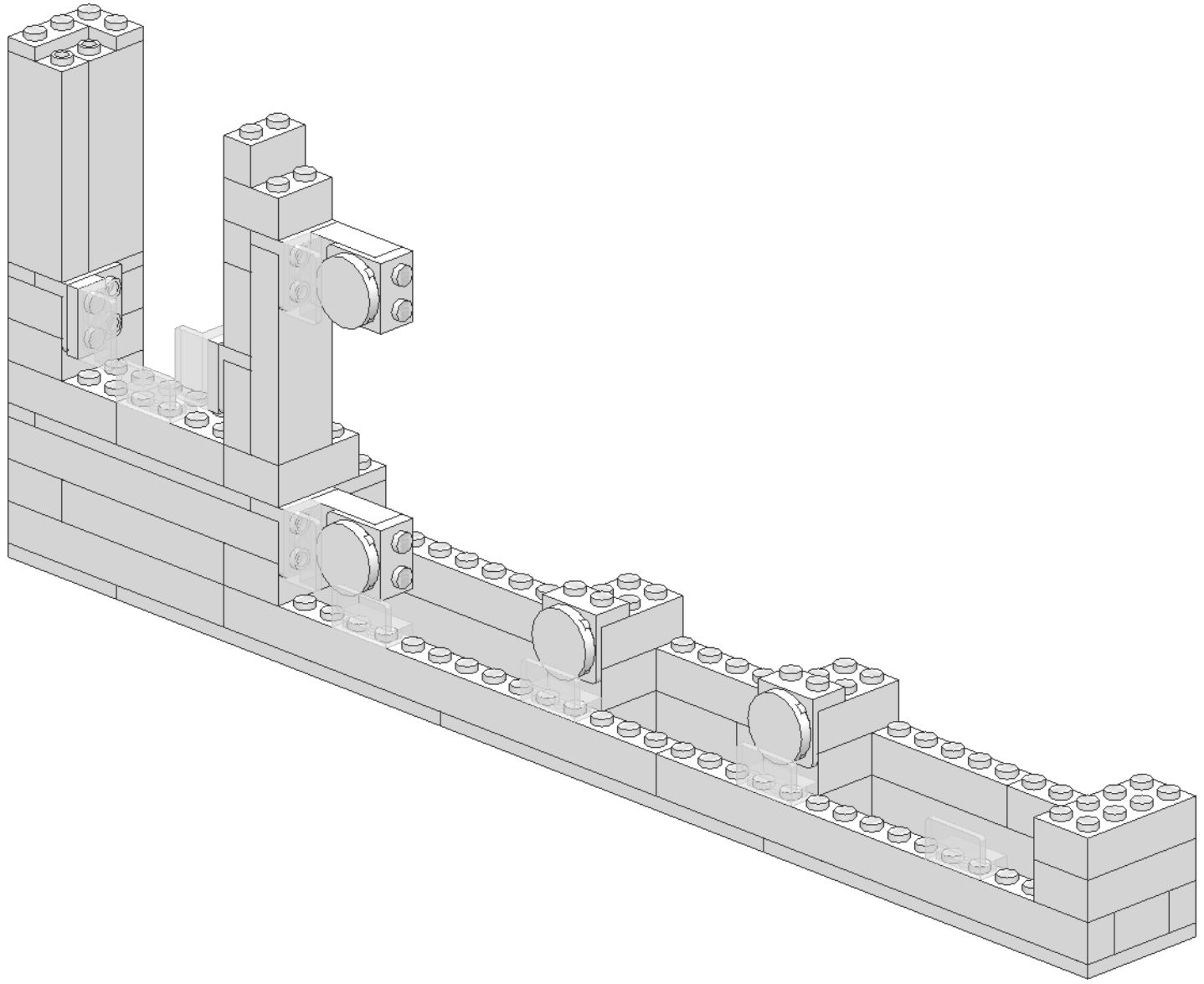
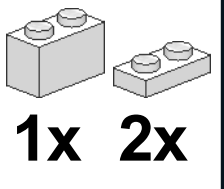


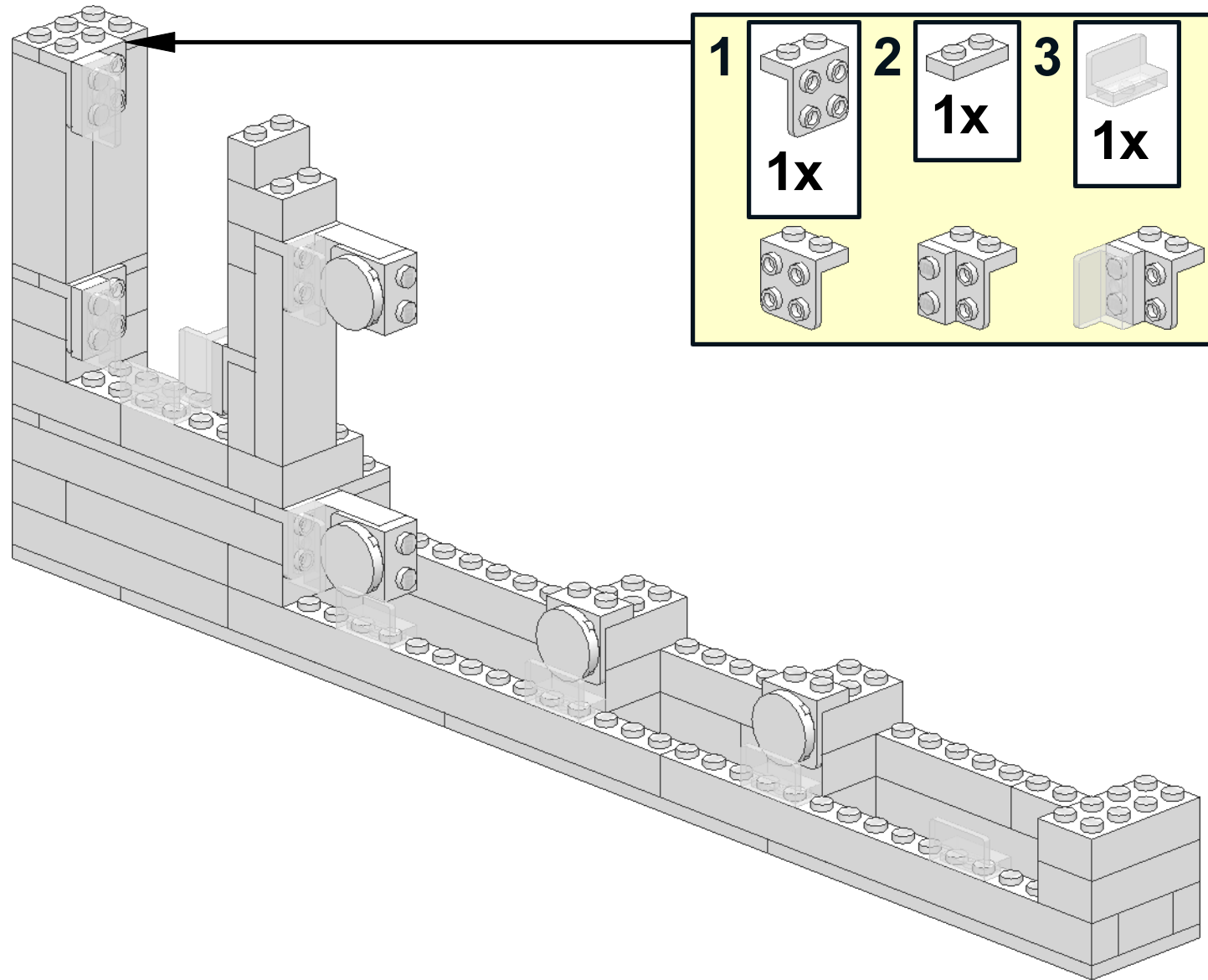
20

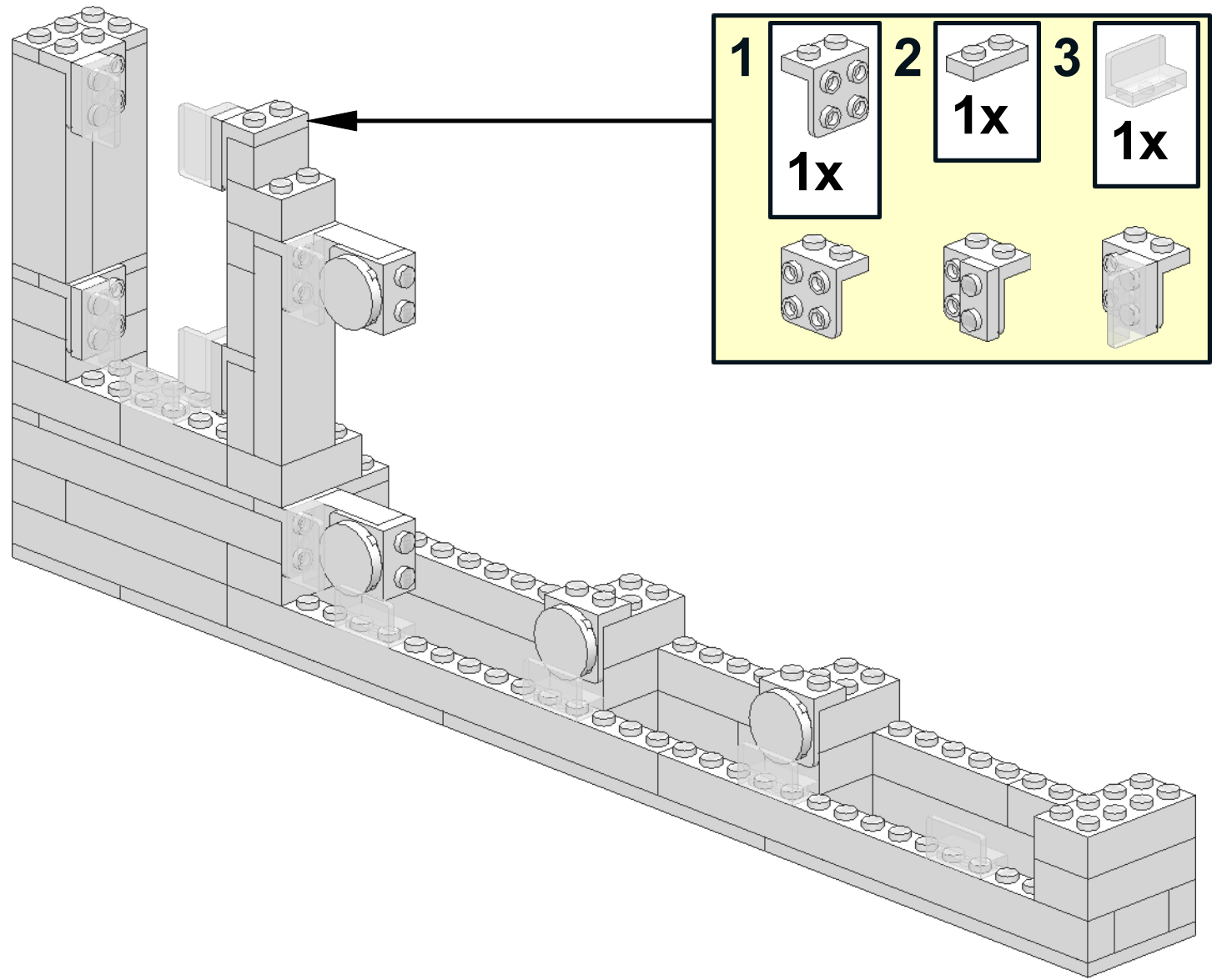




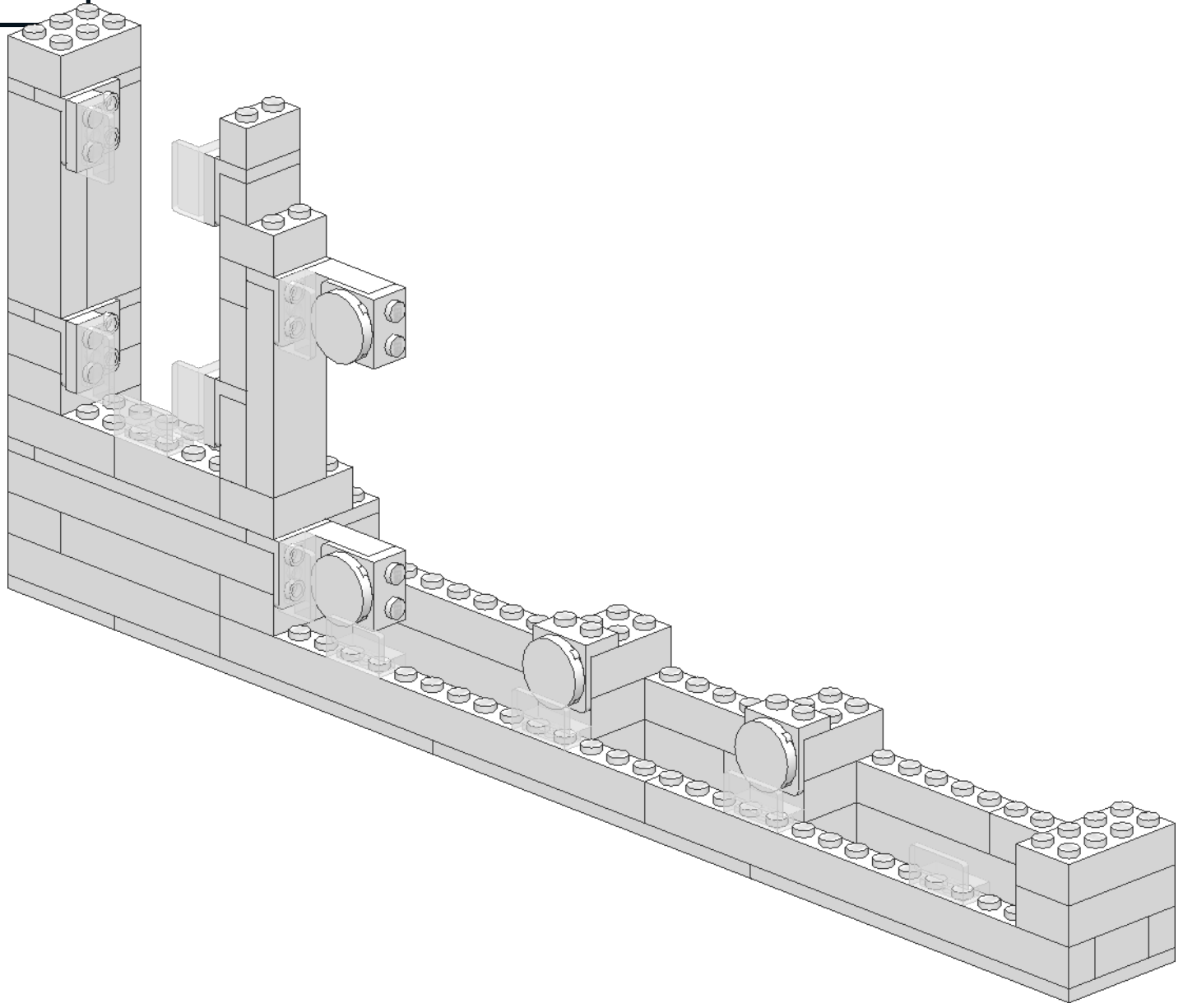
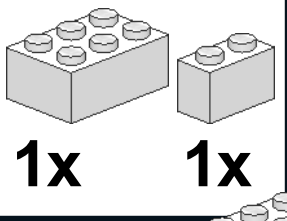
22



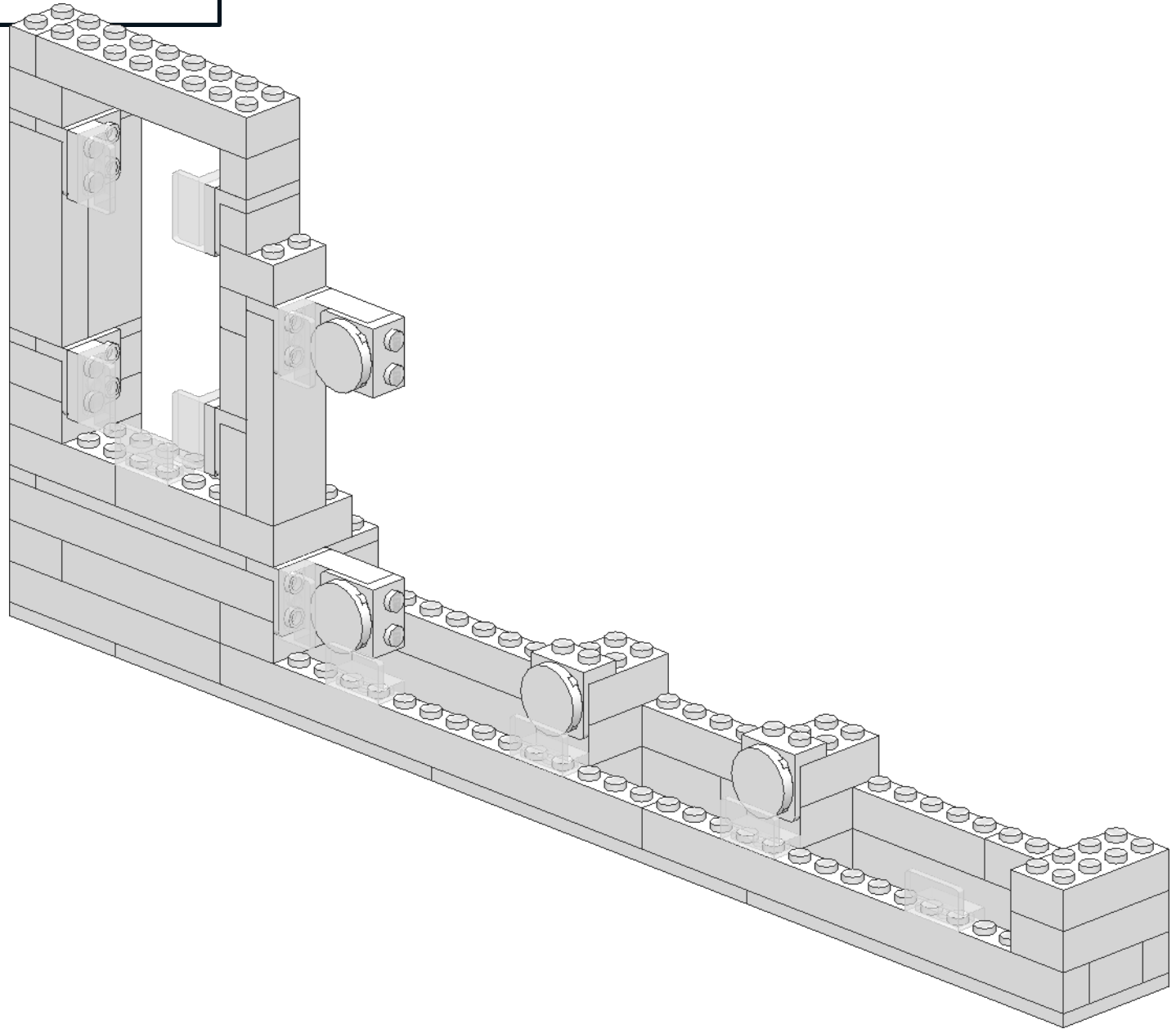
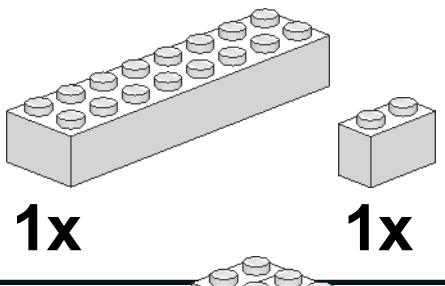




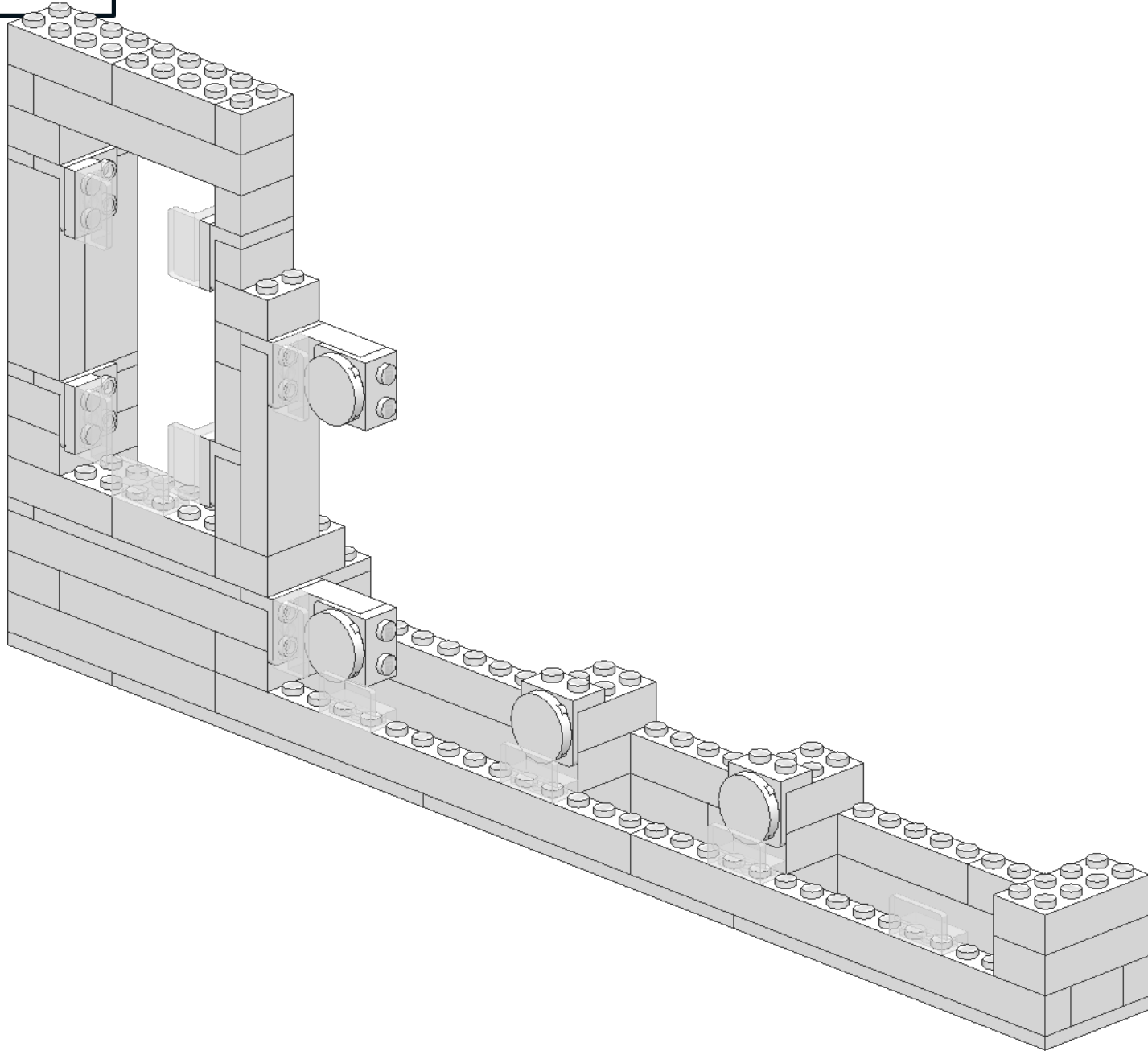
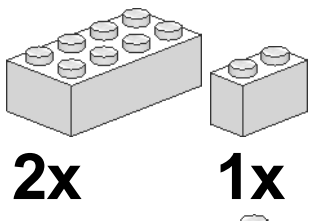
25



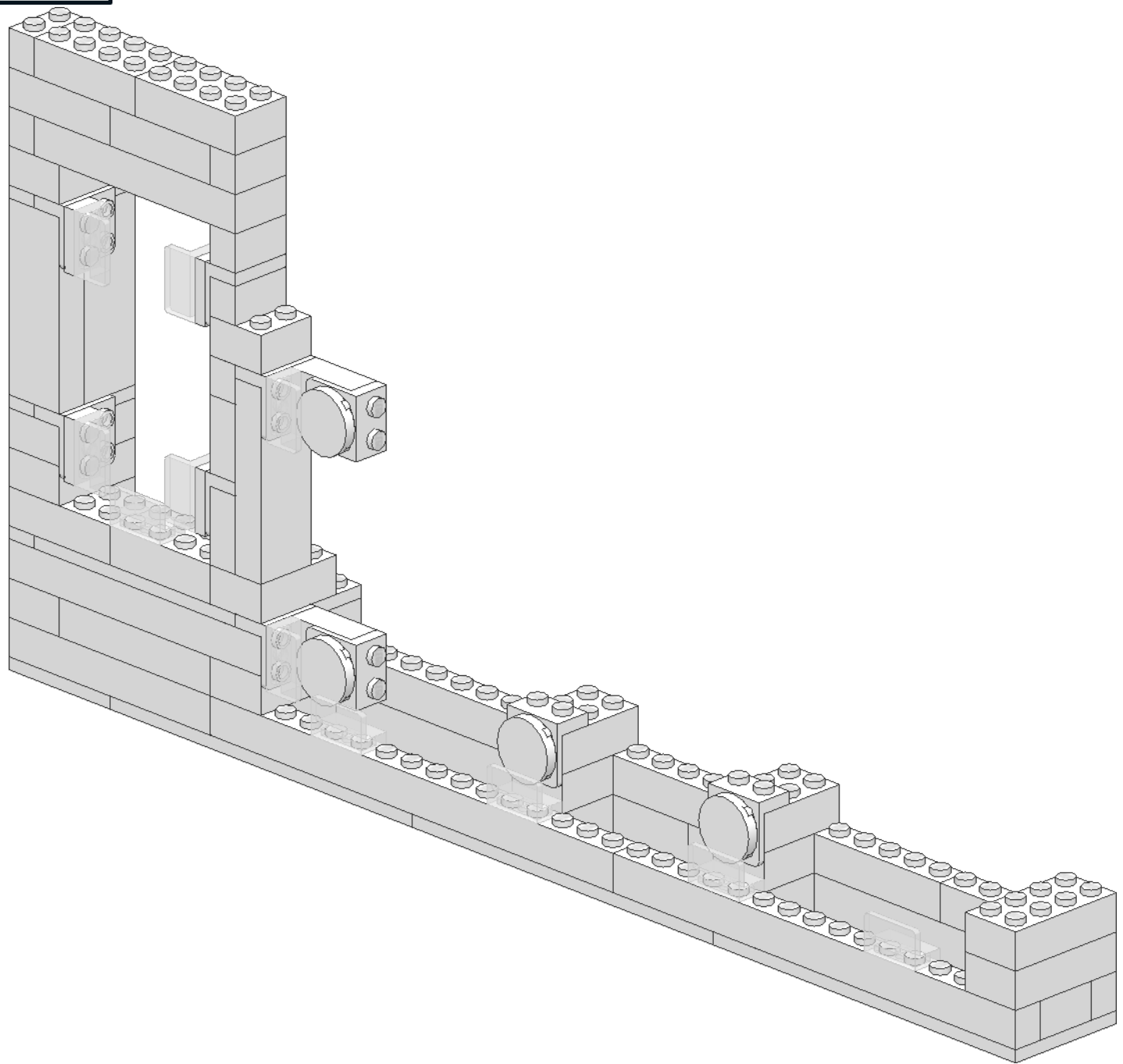
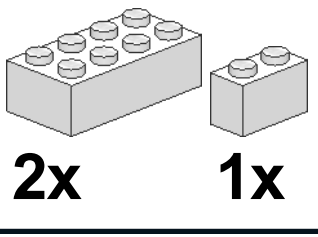
26



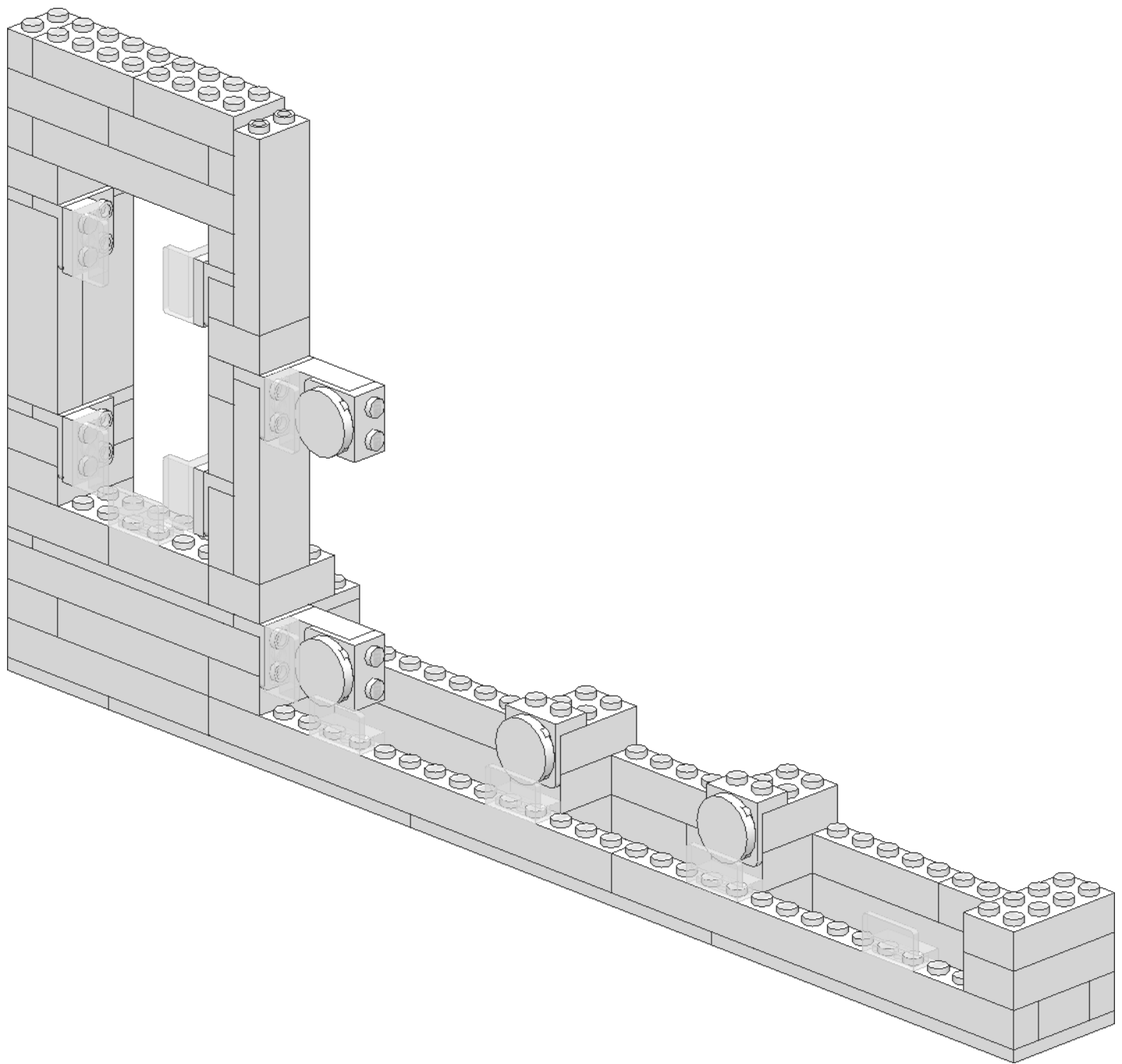
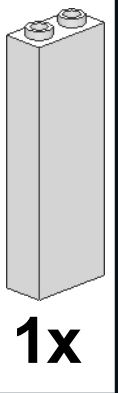
27



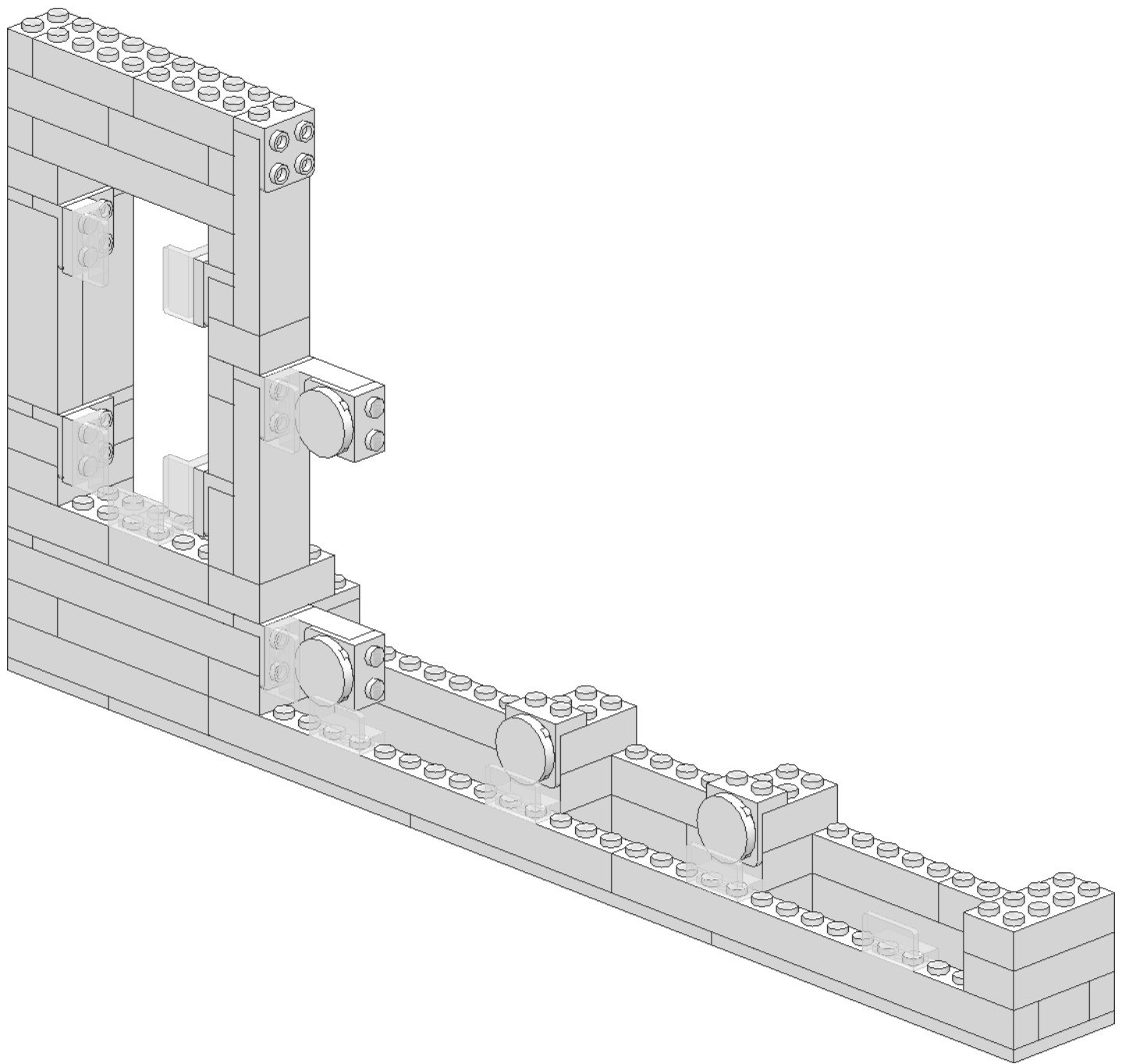
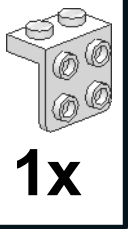
28



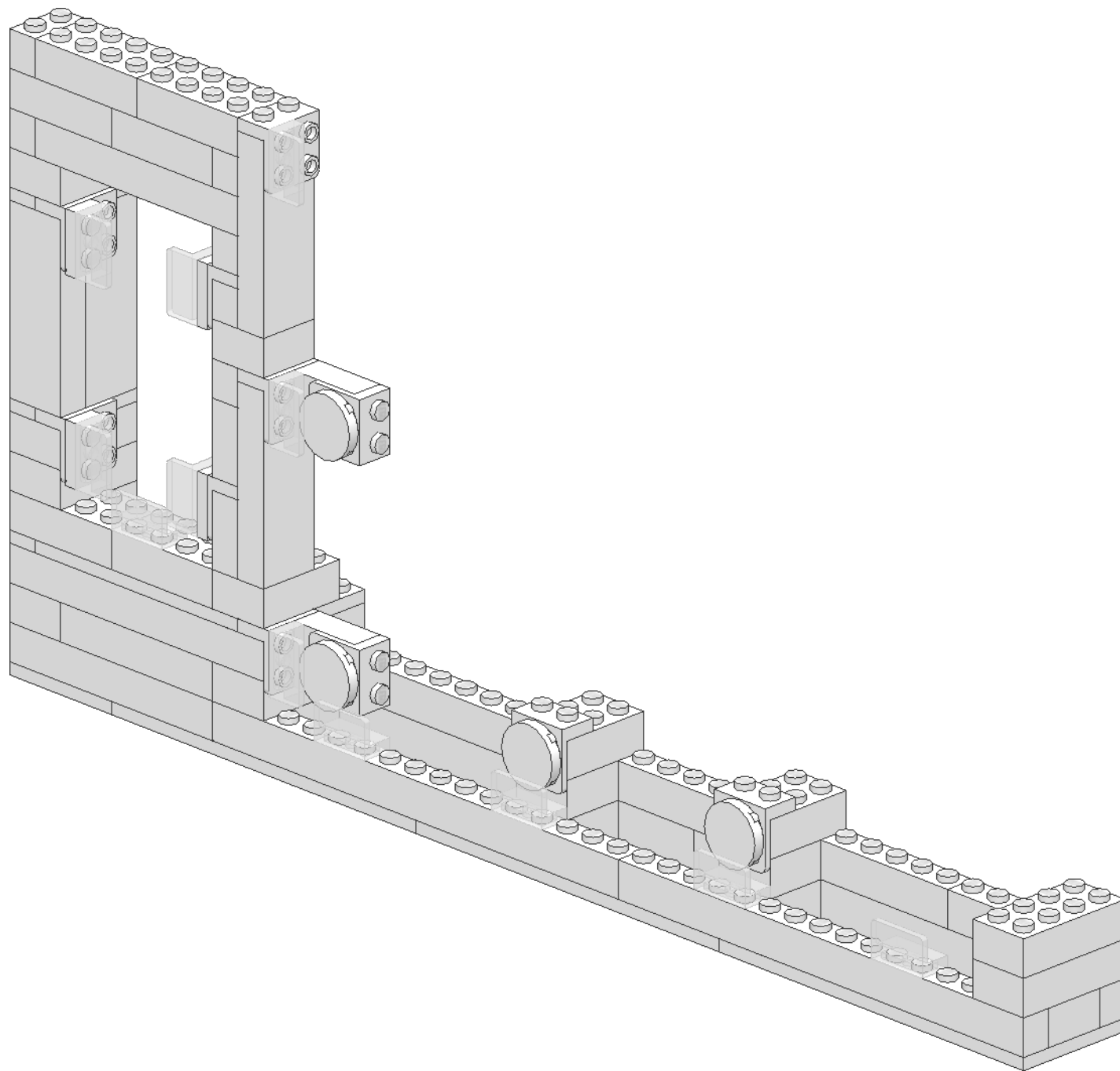
29

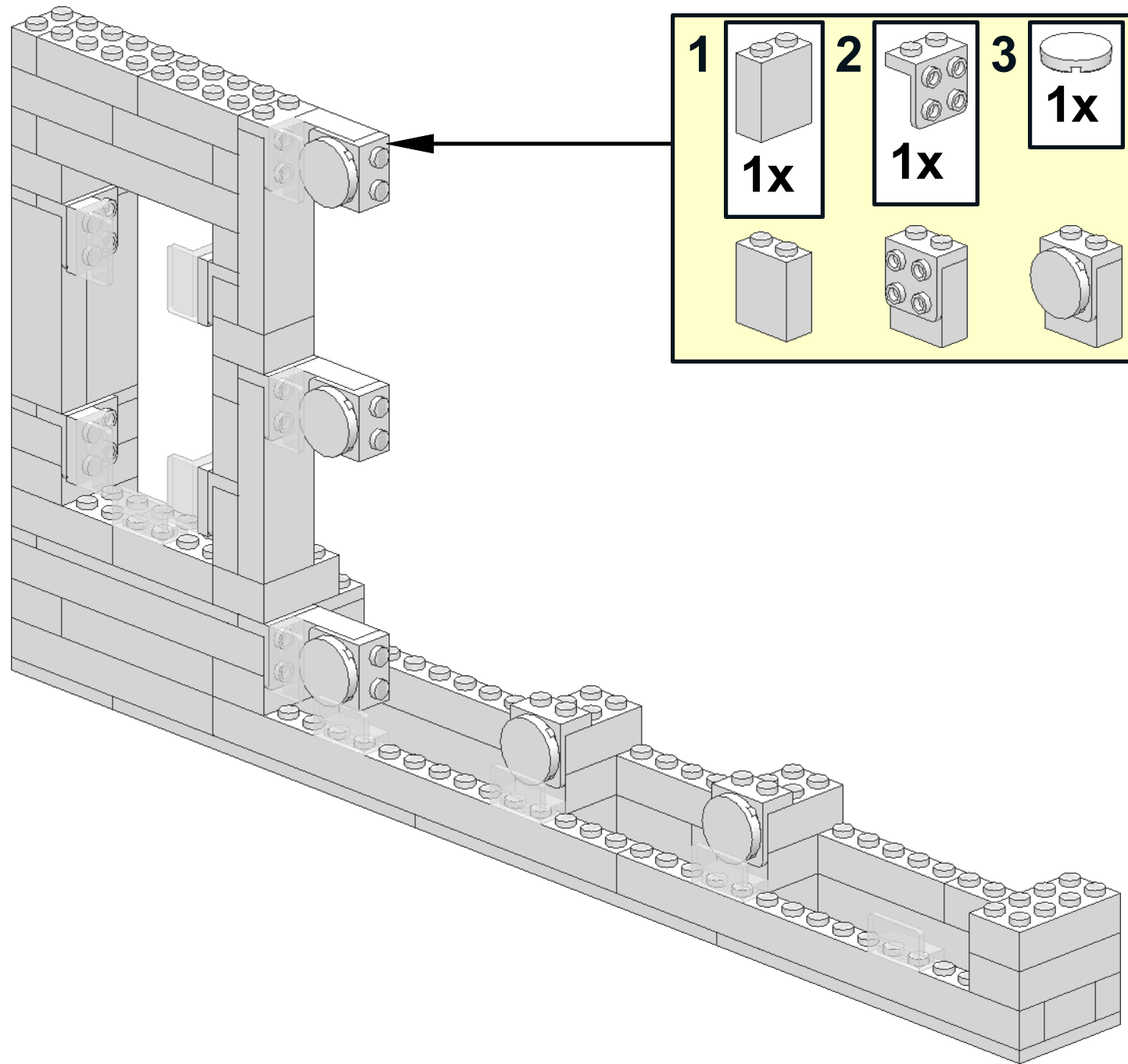


30

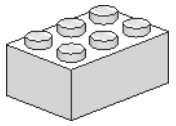


31

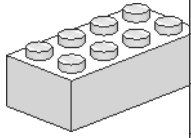




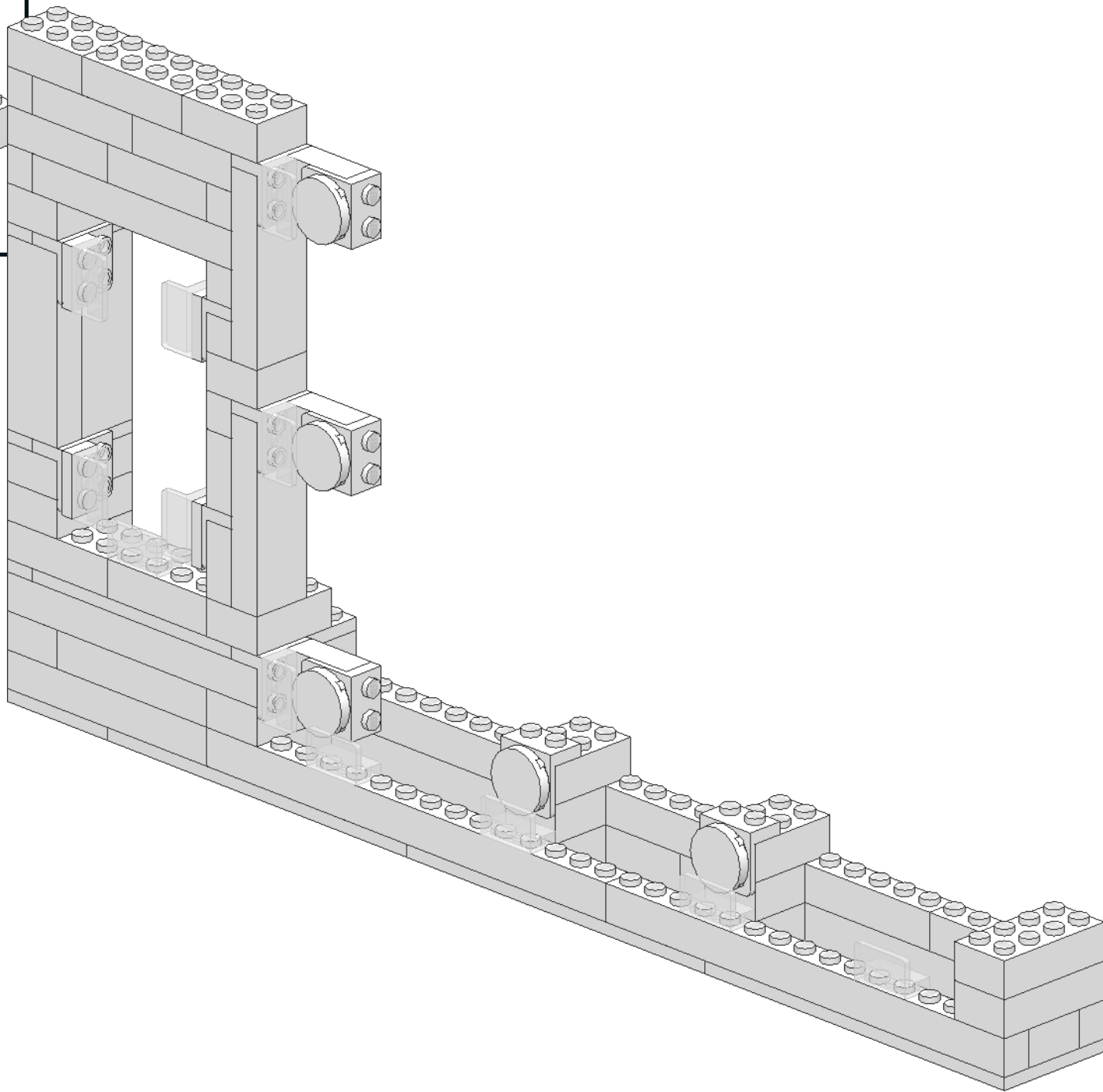
33



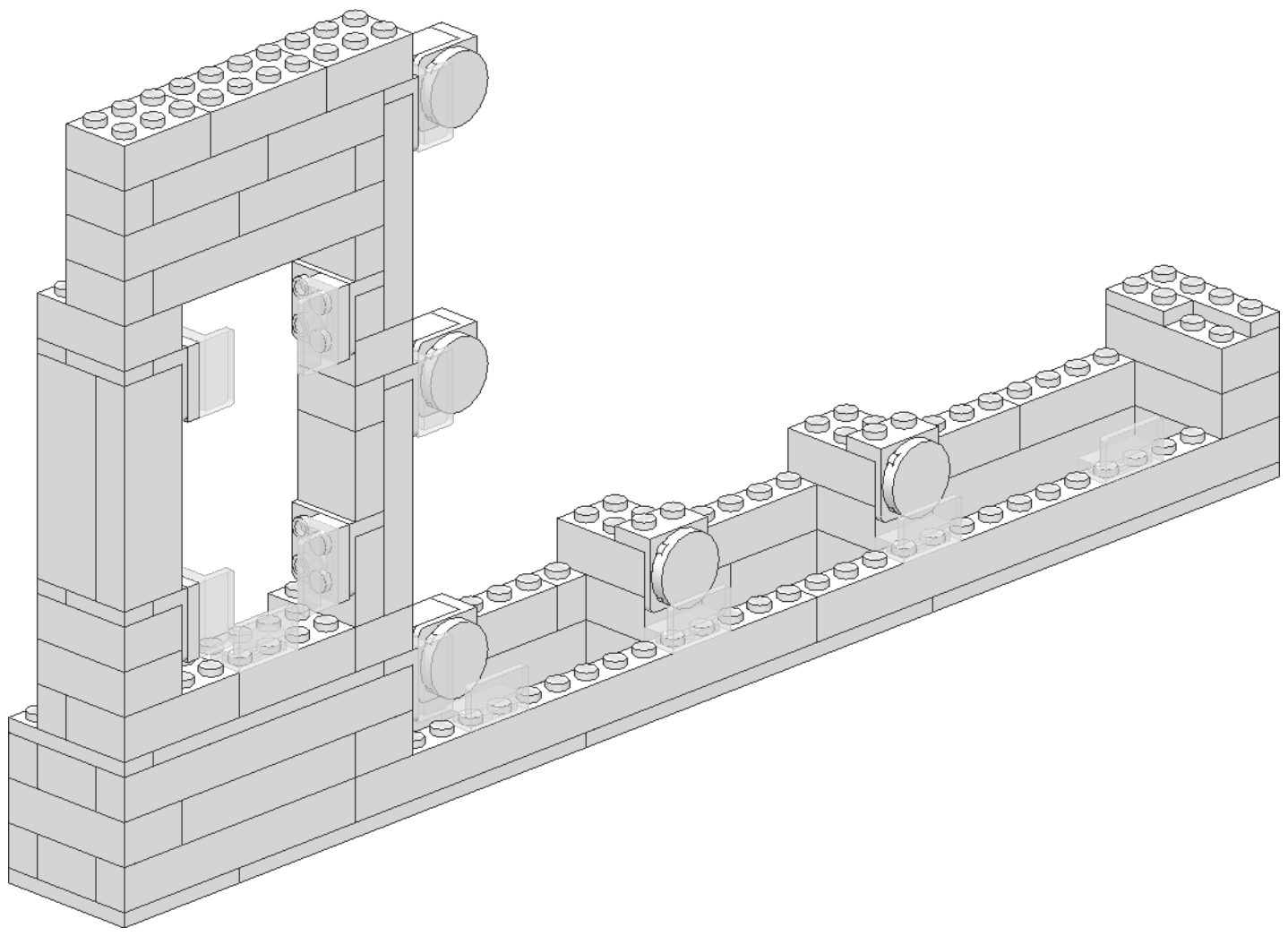
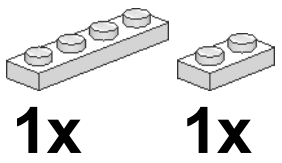
2x



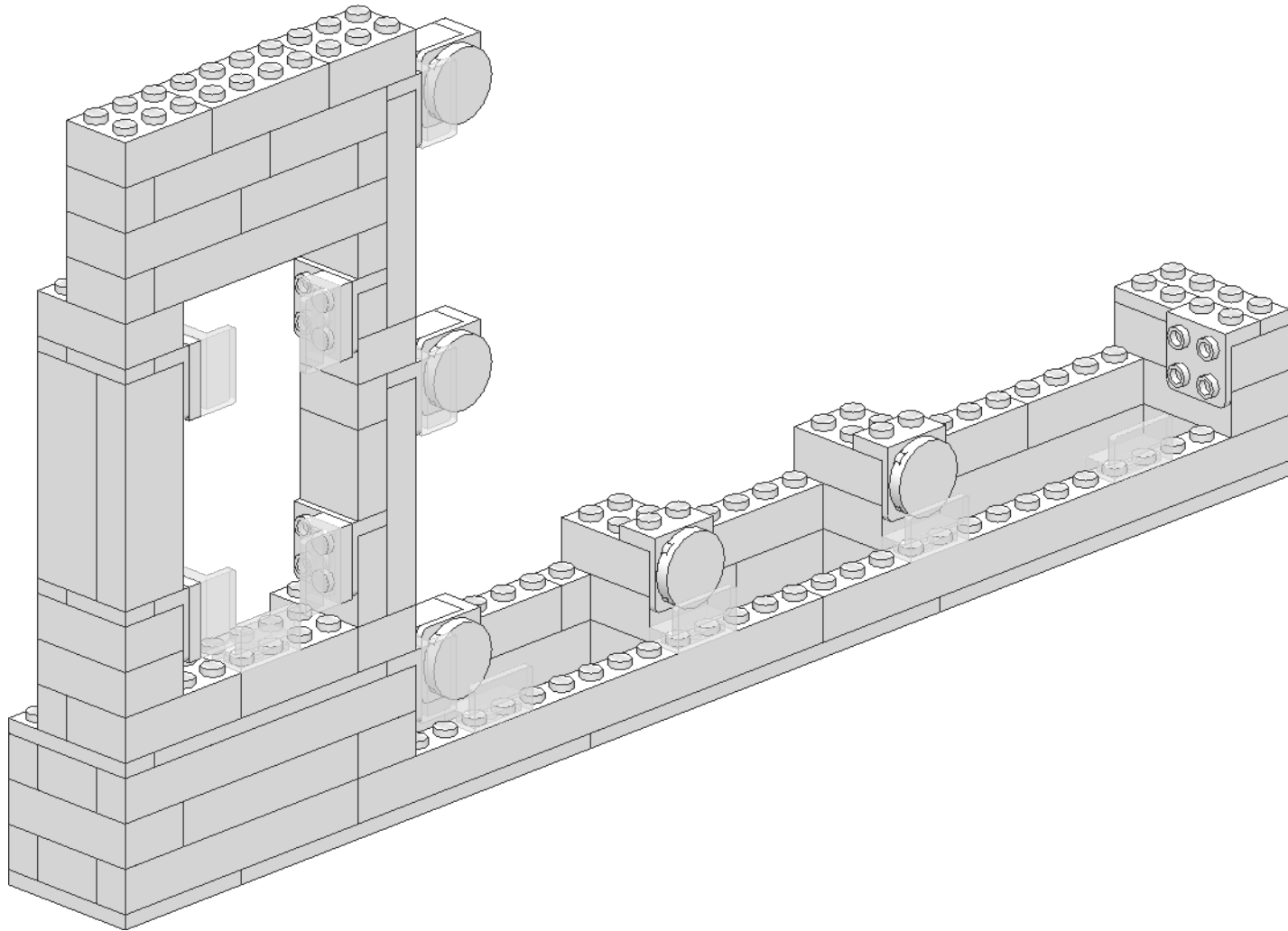
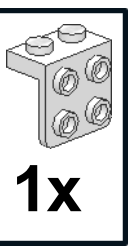
1x



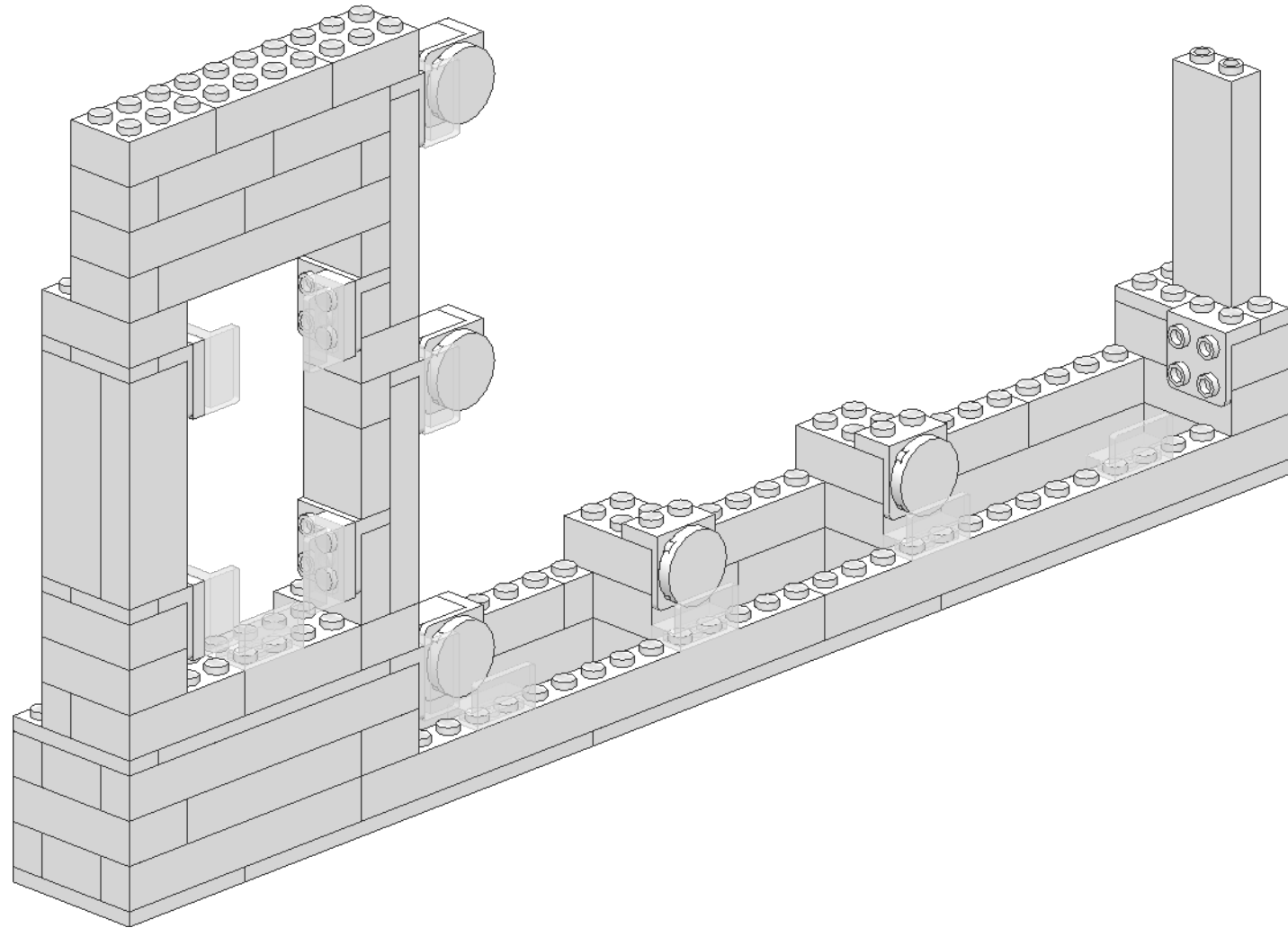
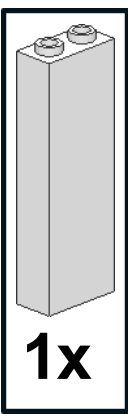
34



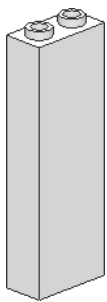
35



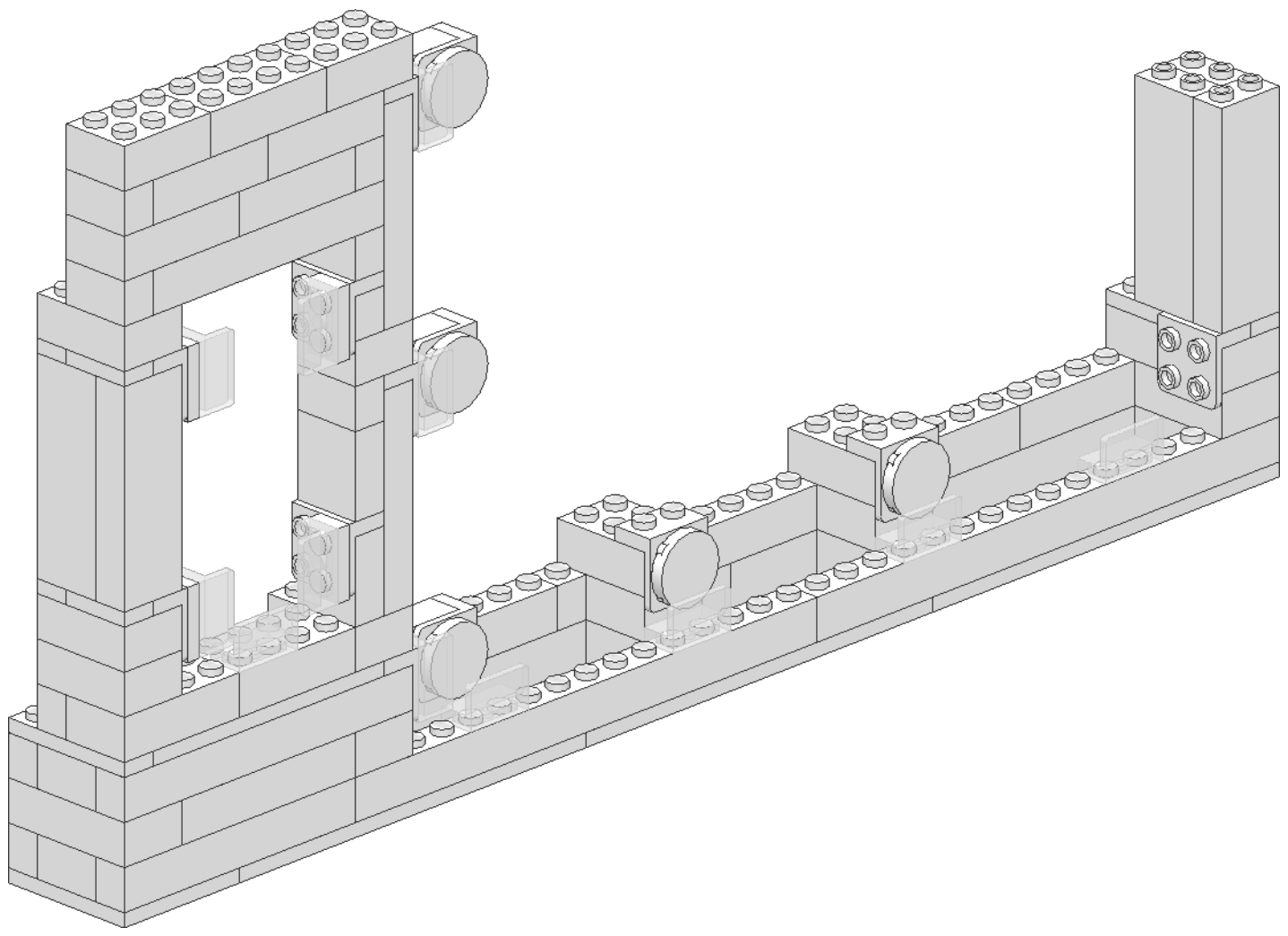
36



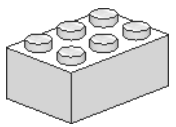
37



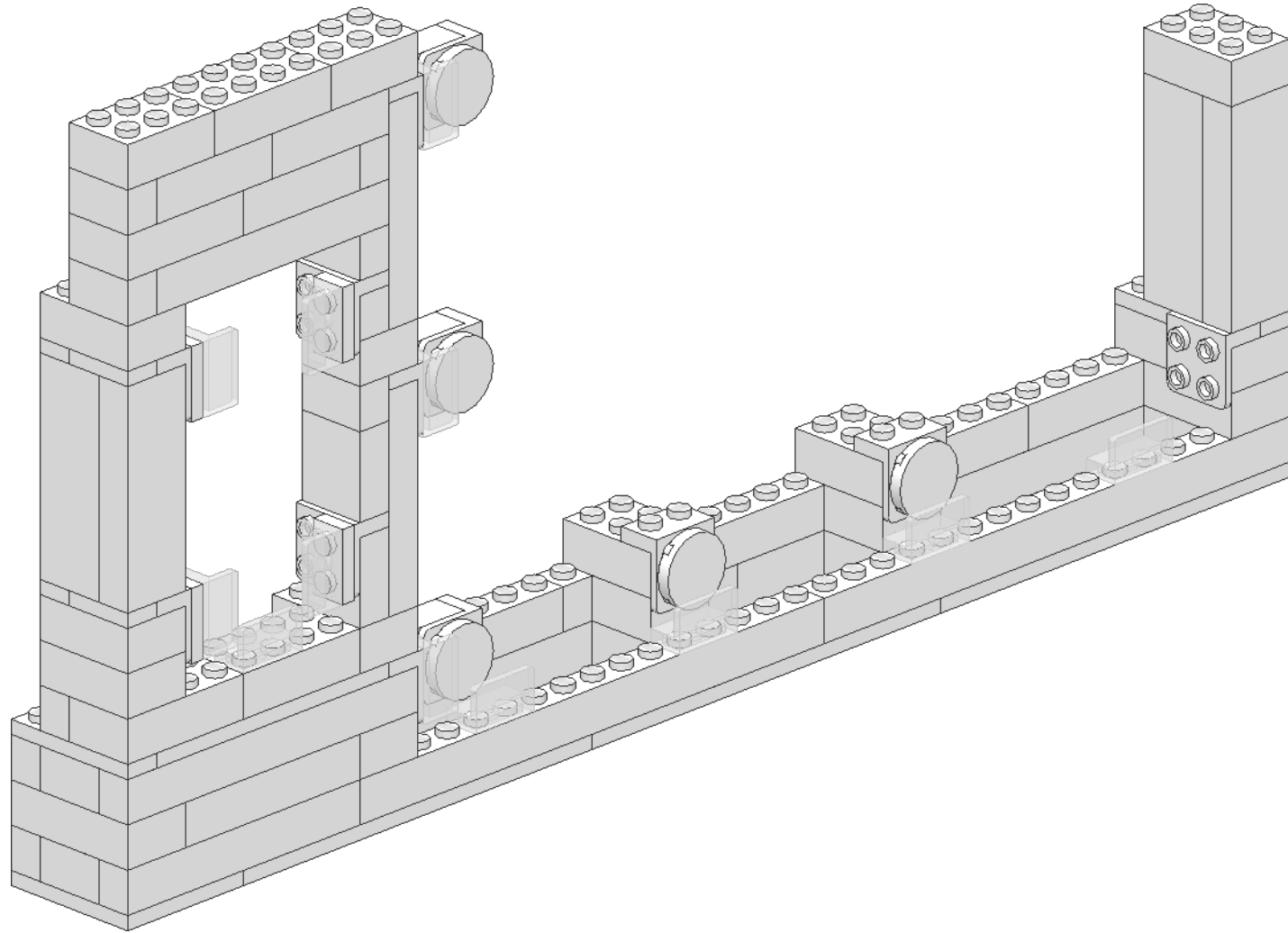
2x



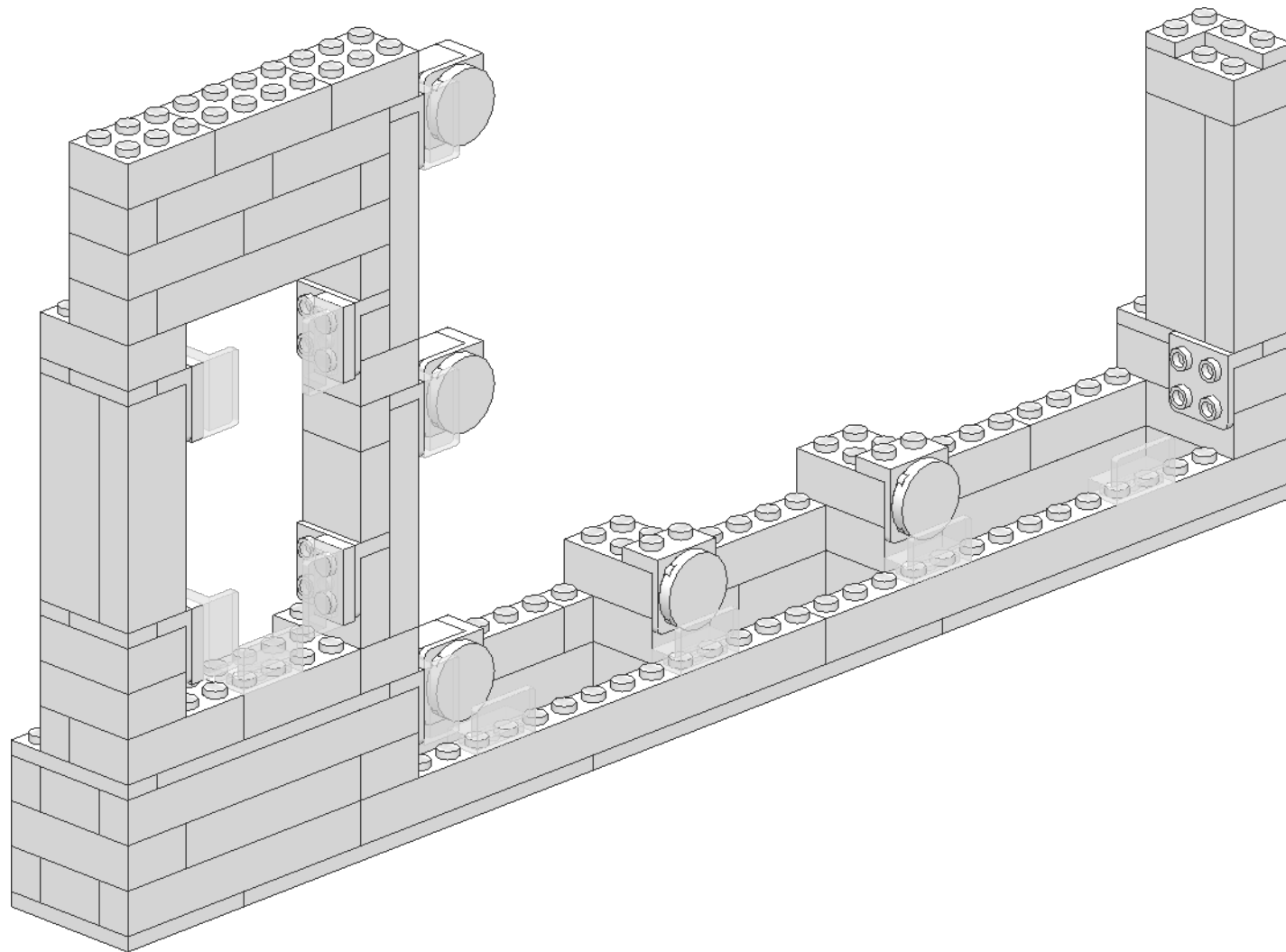
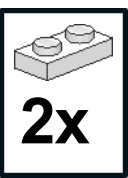
38



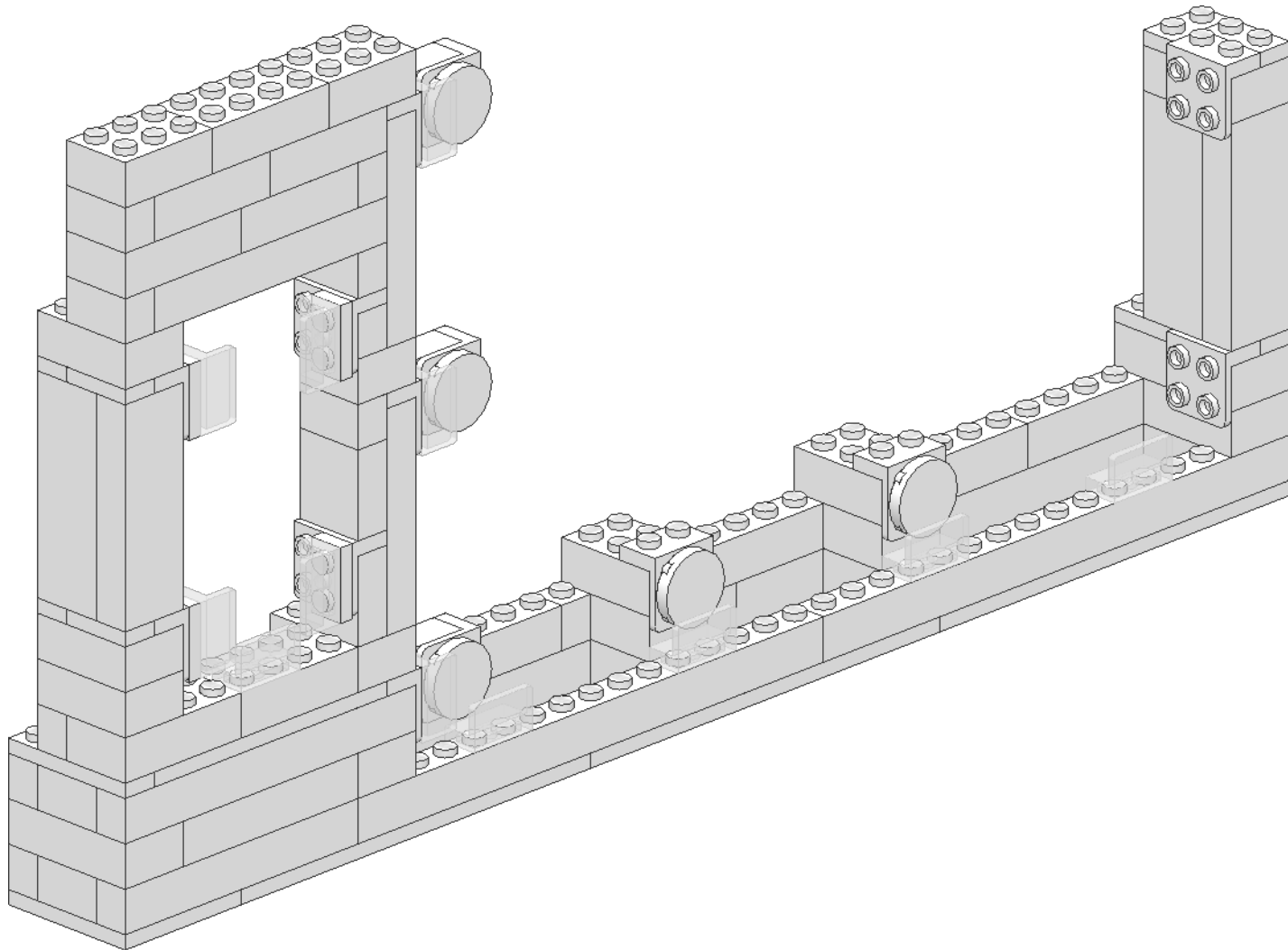
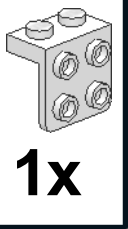
1x



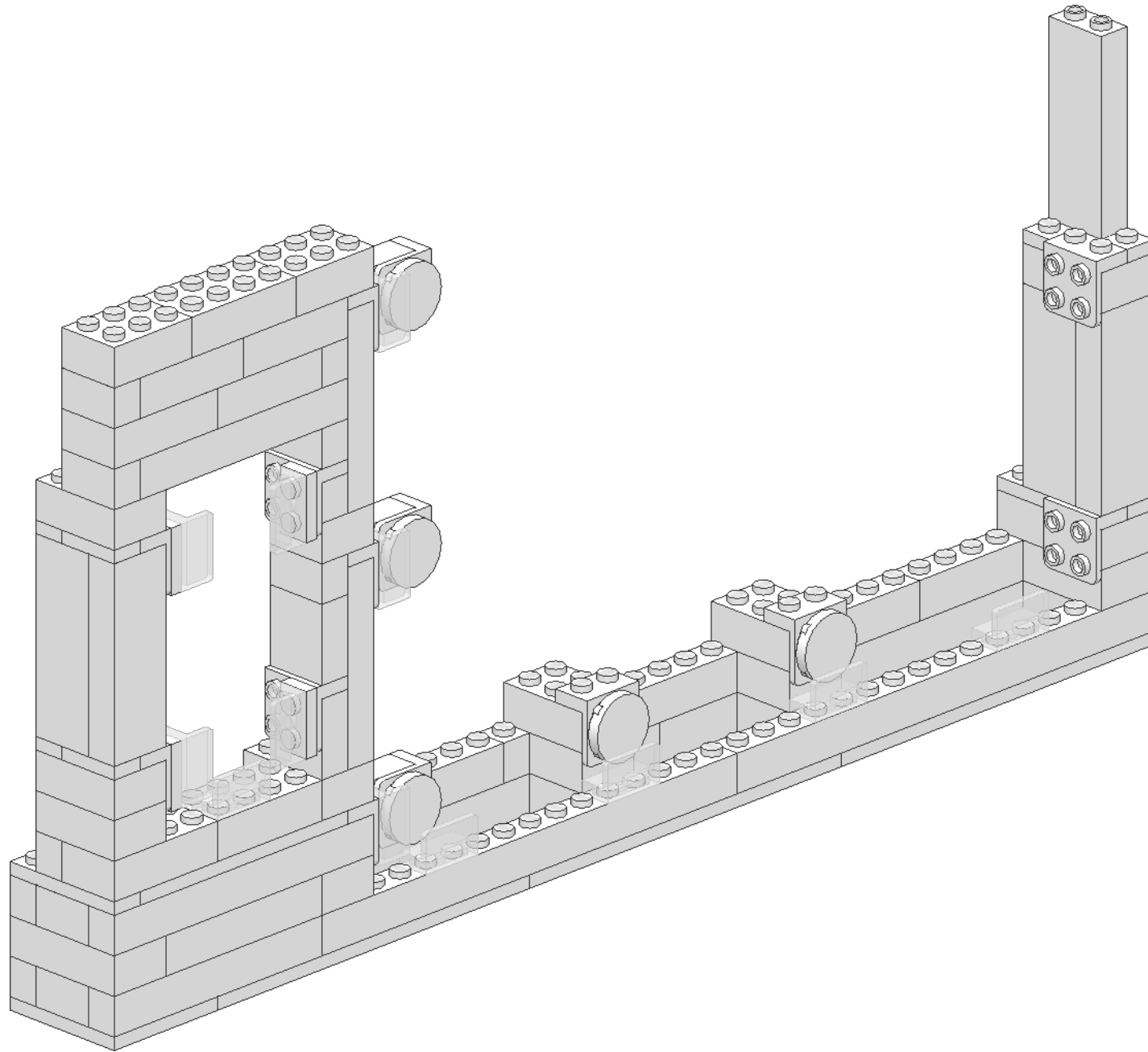
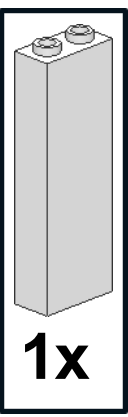
39



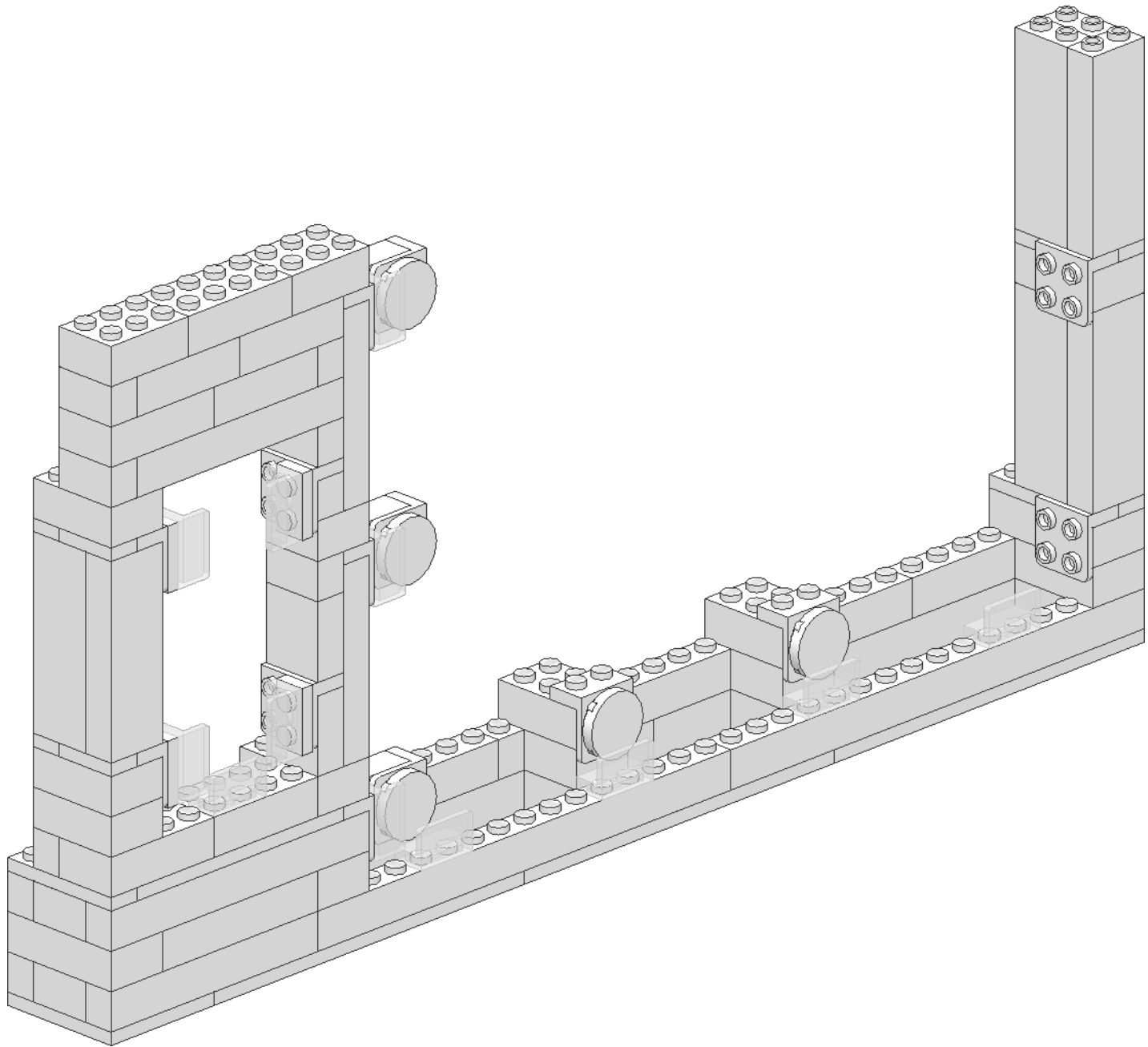
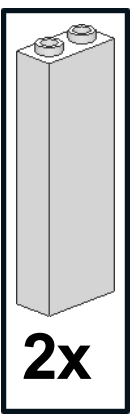
40



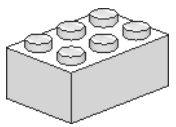
41



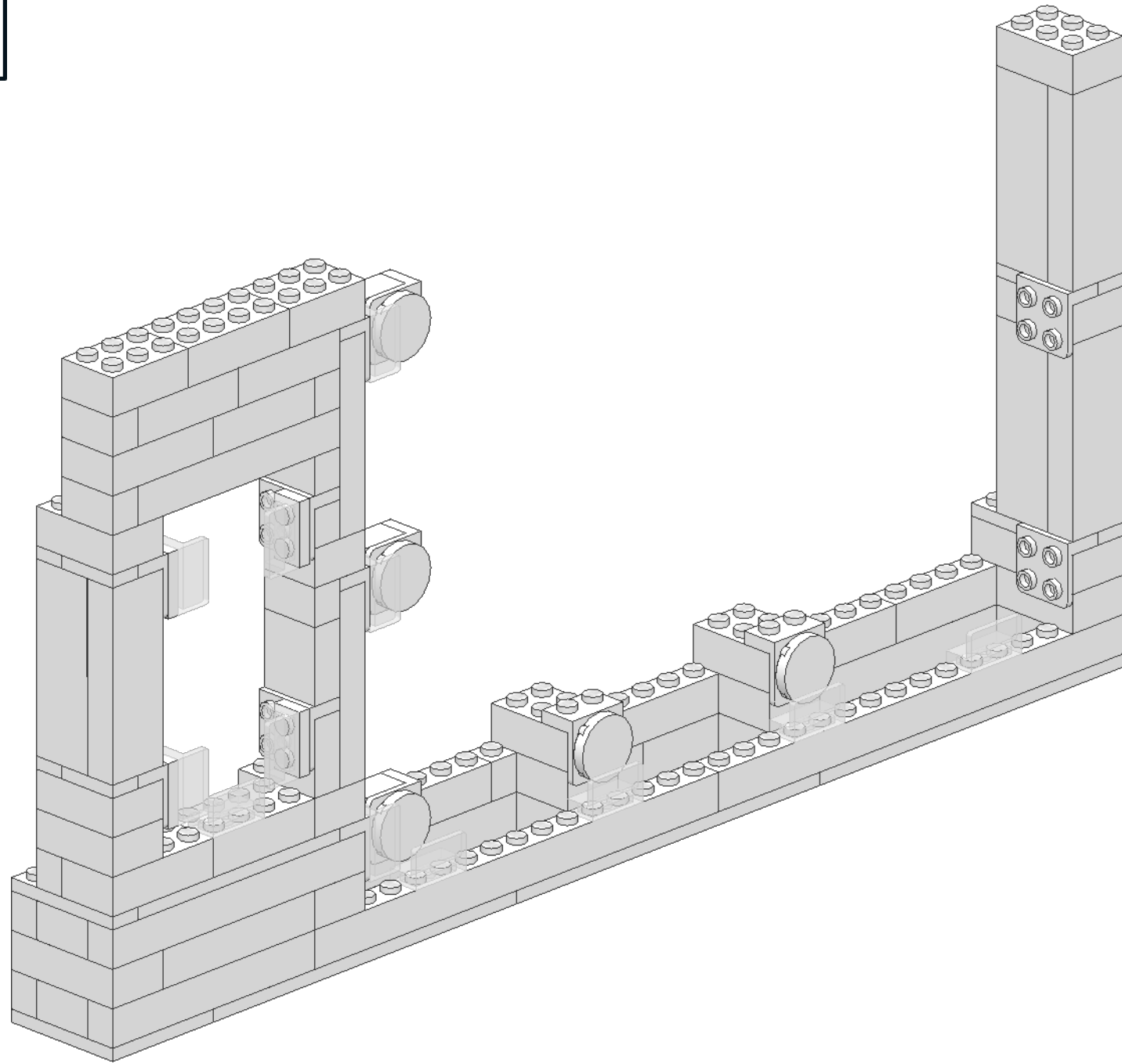
42



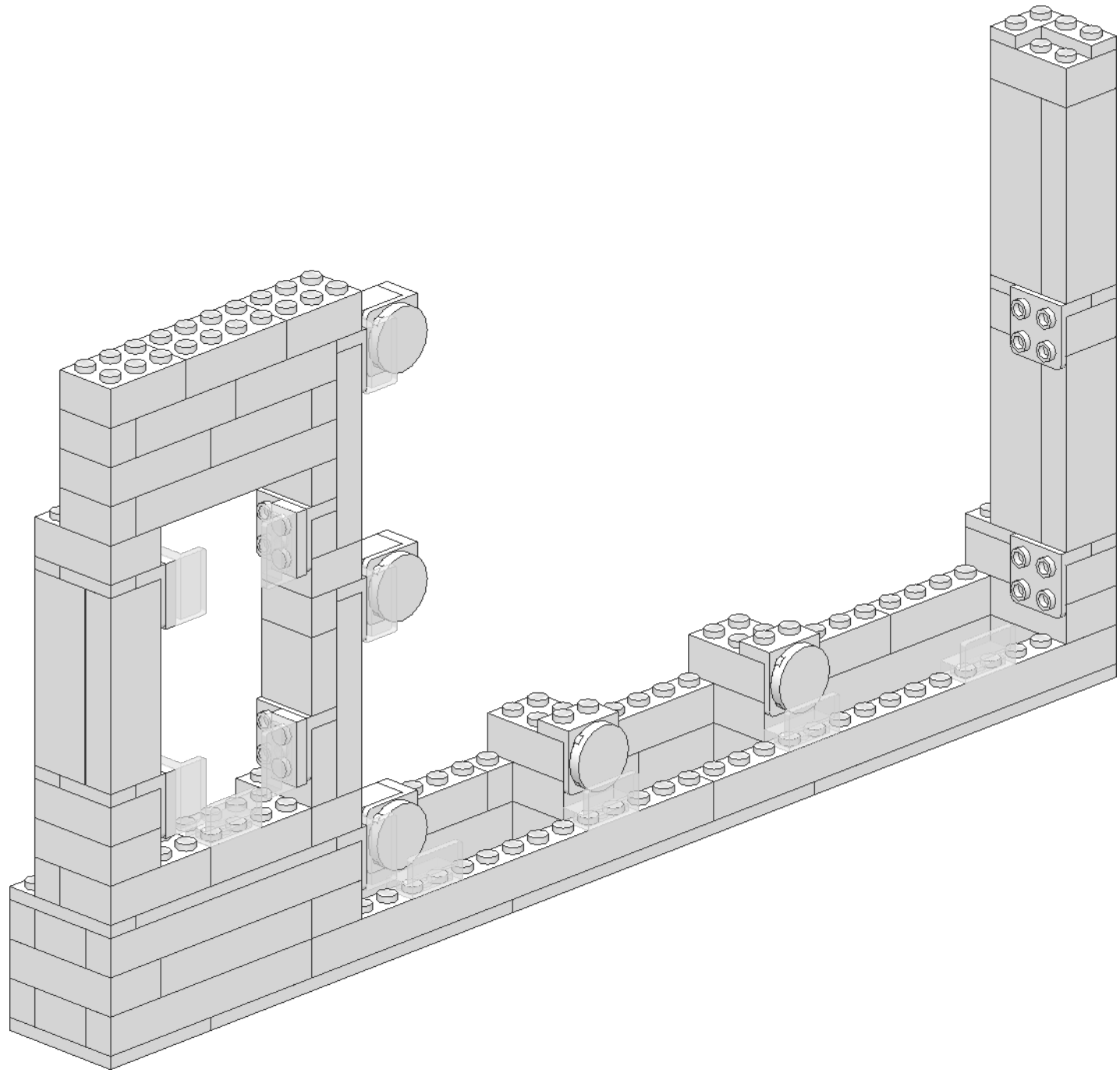
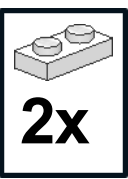
43



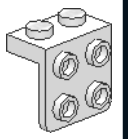
1x



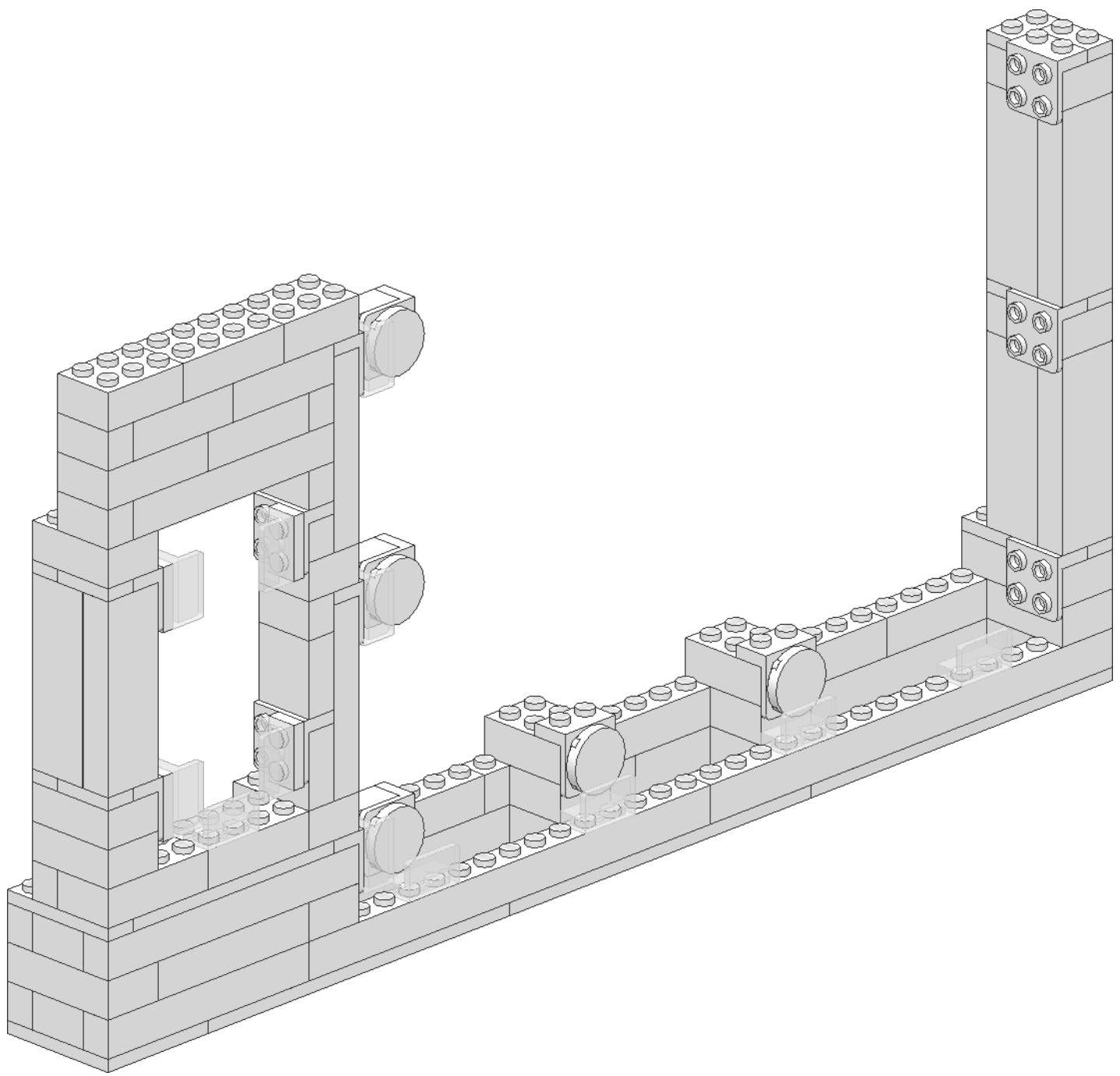
44



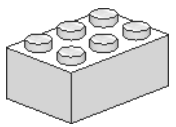
45



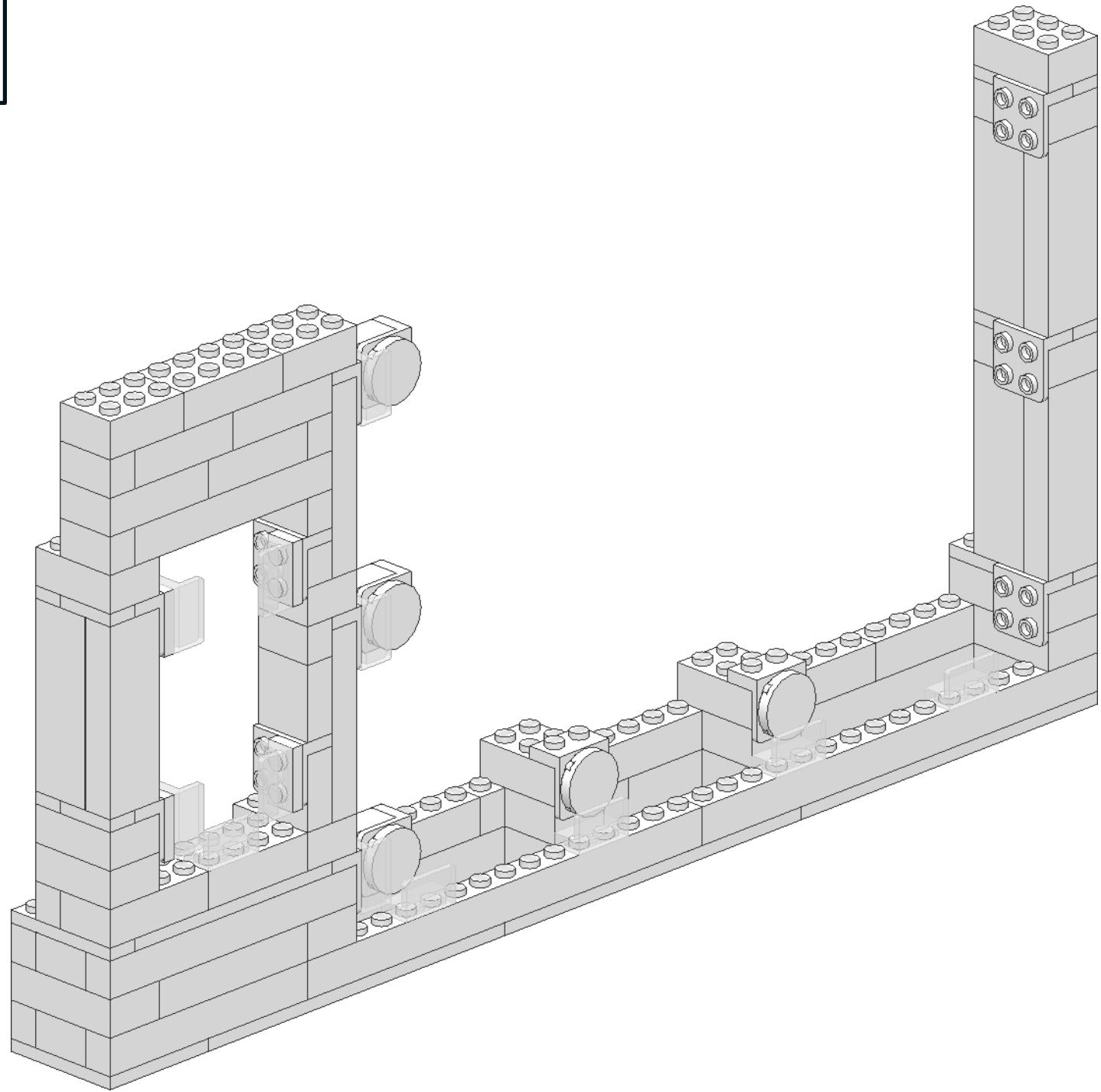
1x



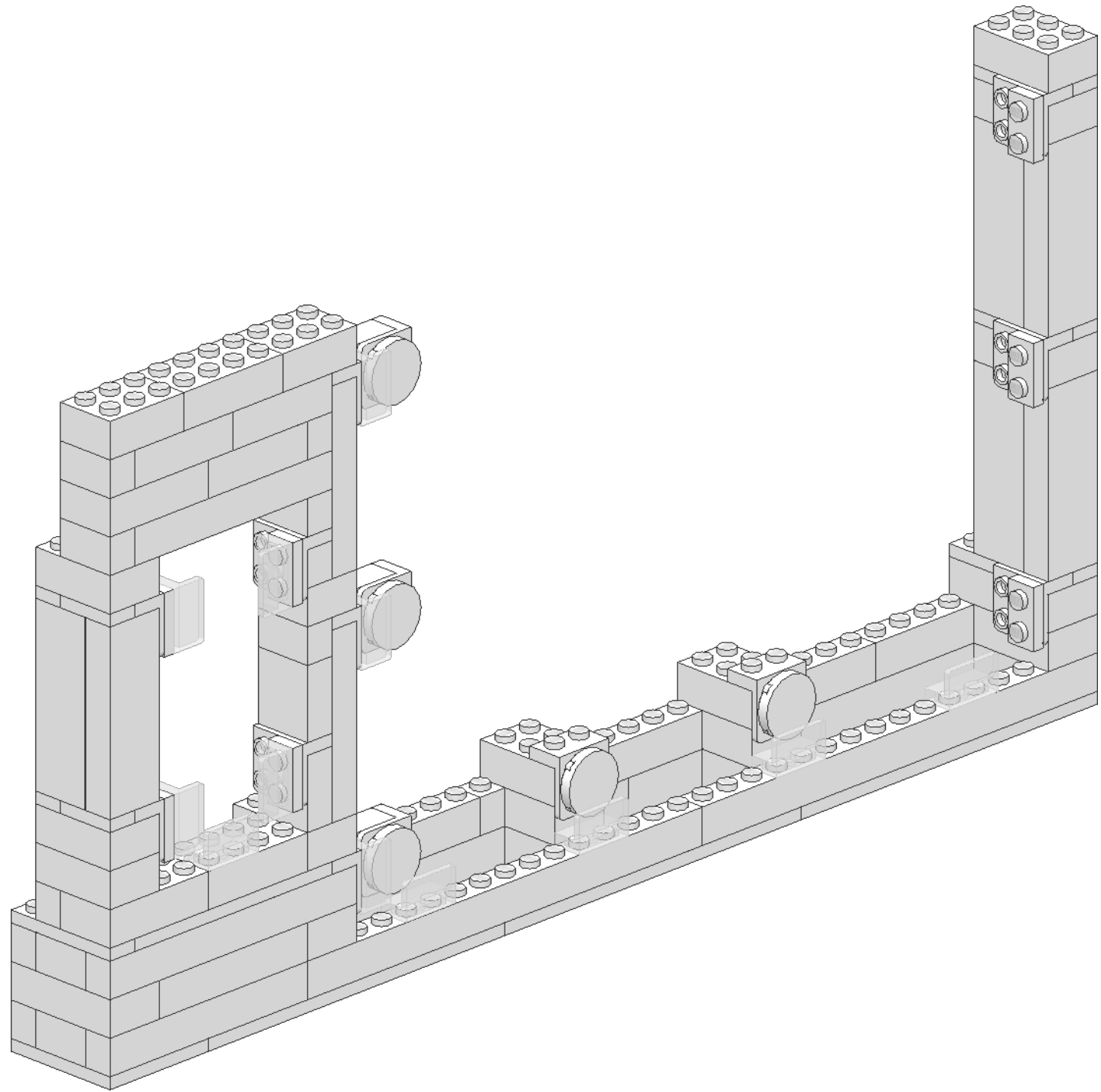
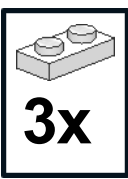
46



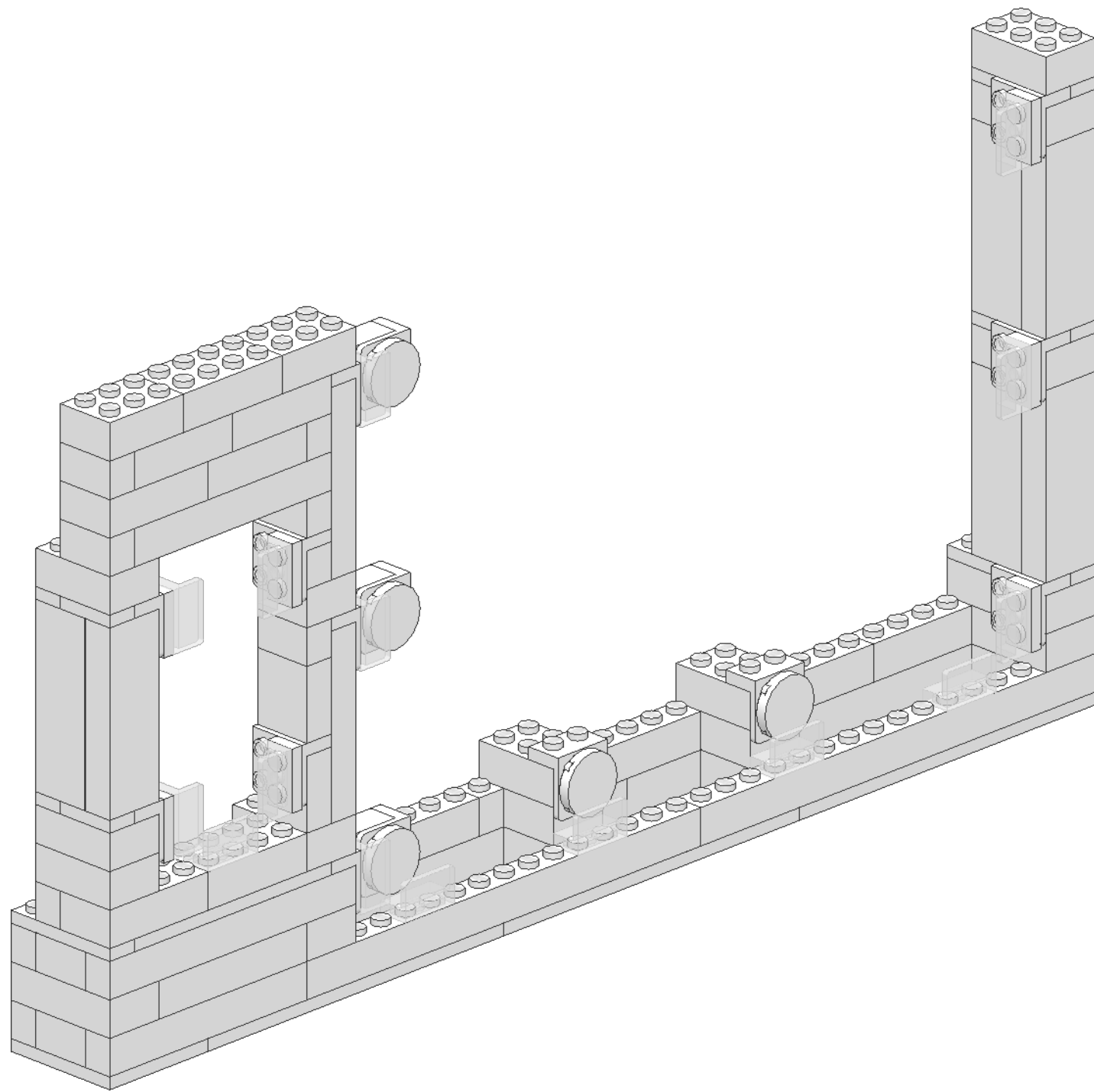
1x

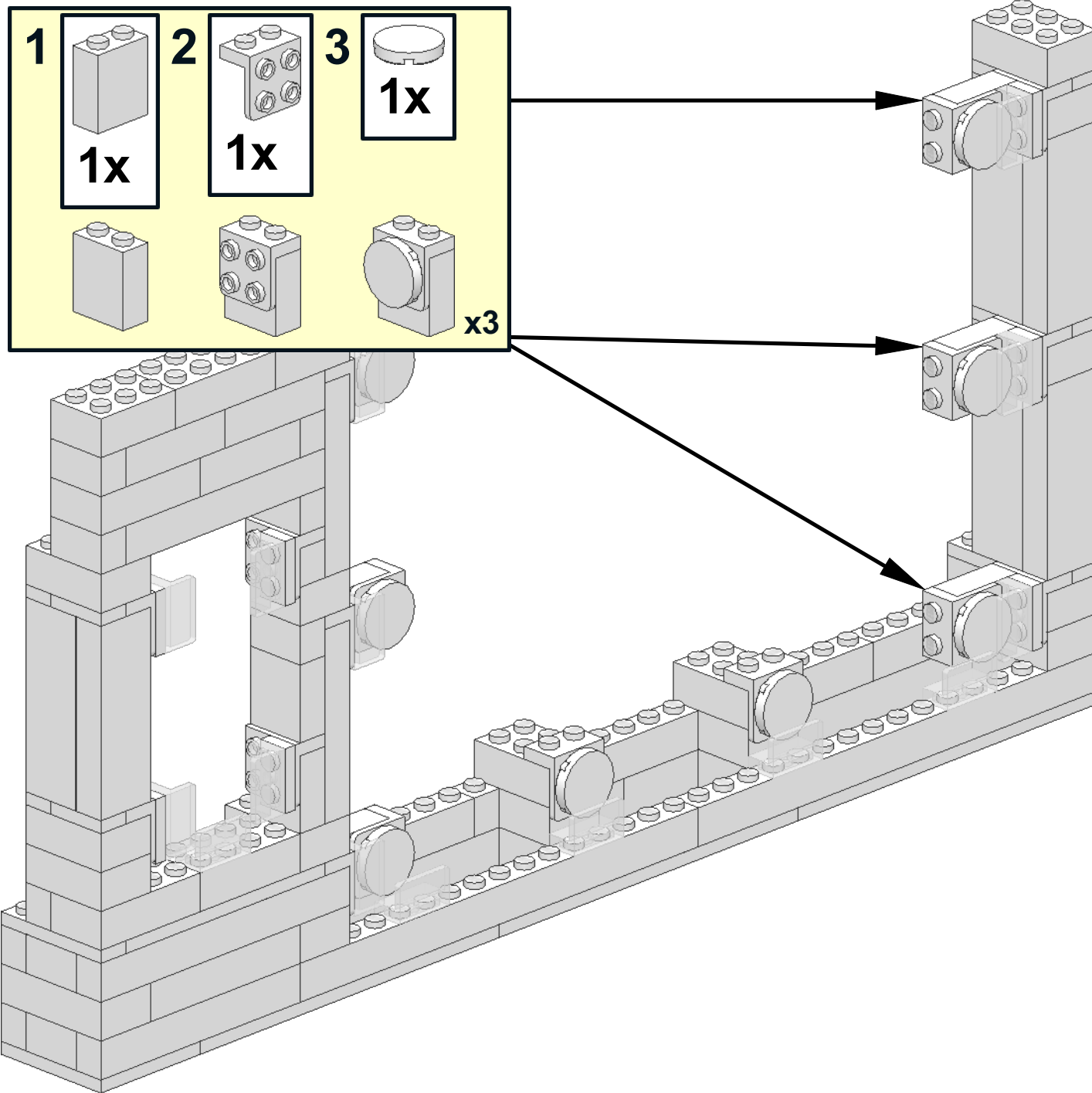


47

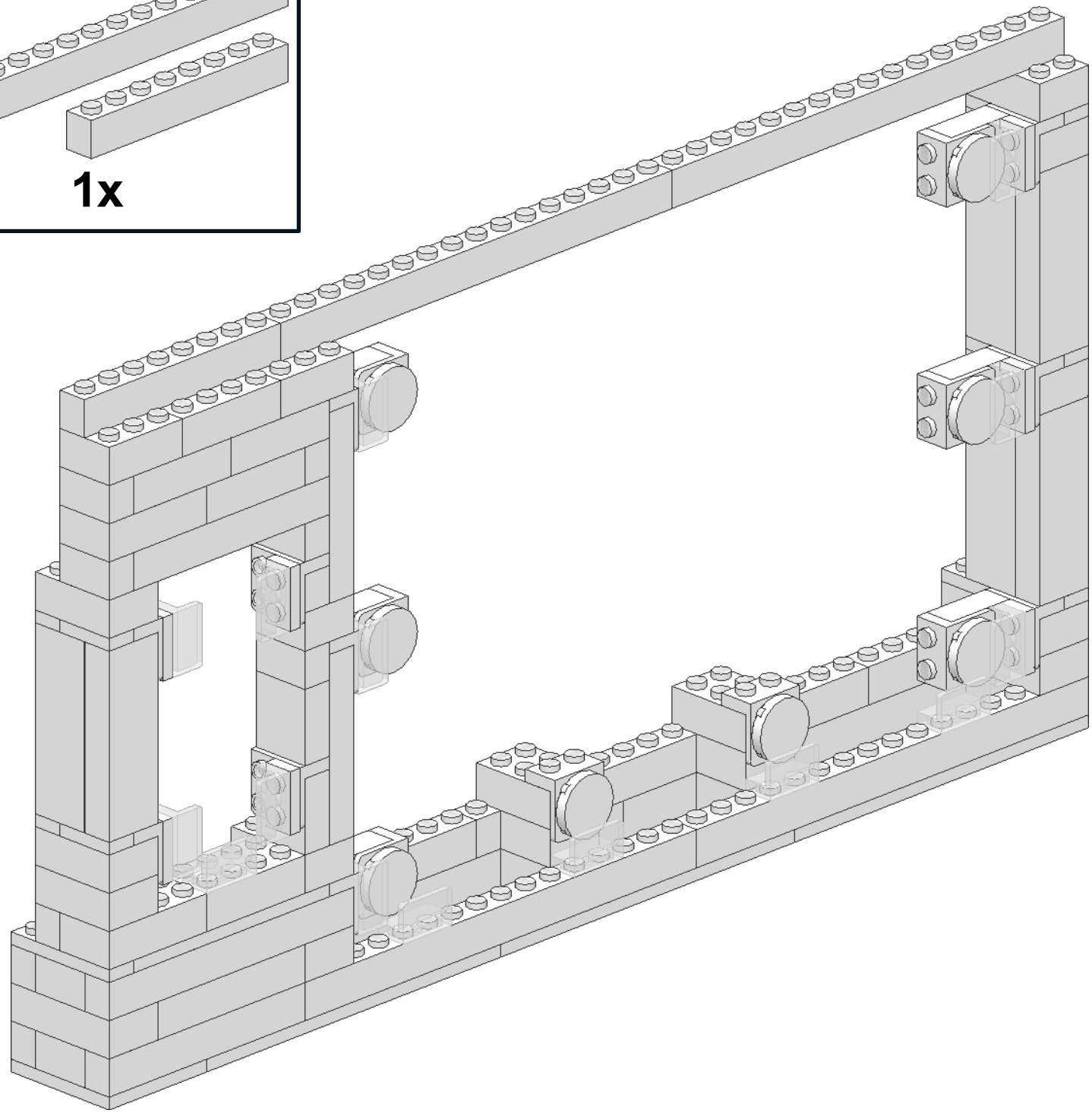
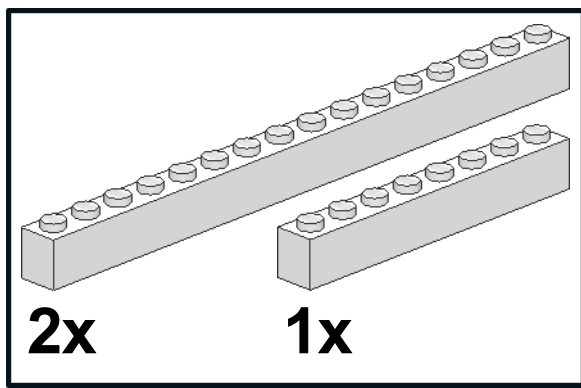


48

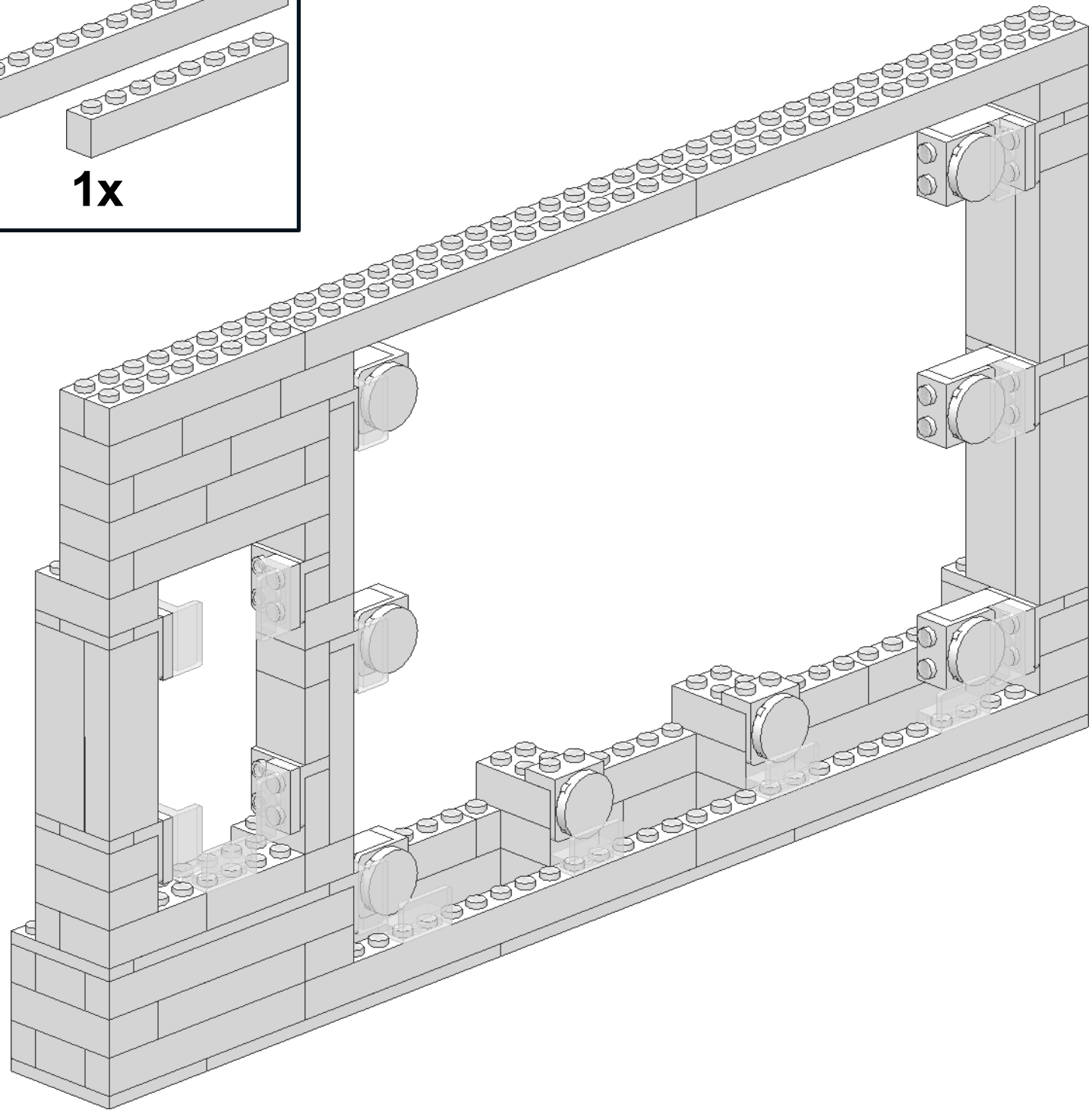
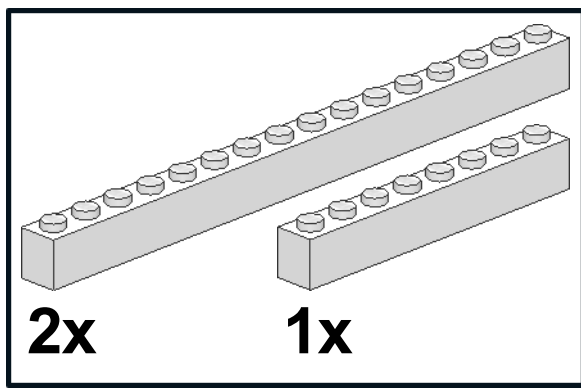




50



51



52

